
Atlantic Radiateurs & Eau Chaude Sanitaire

Produits

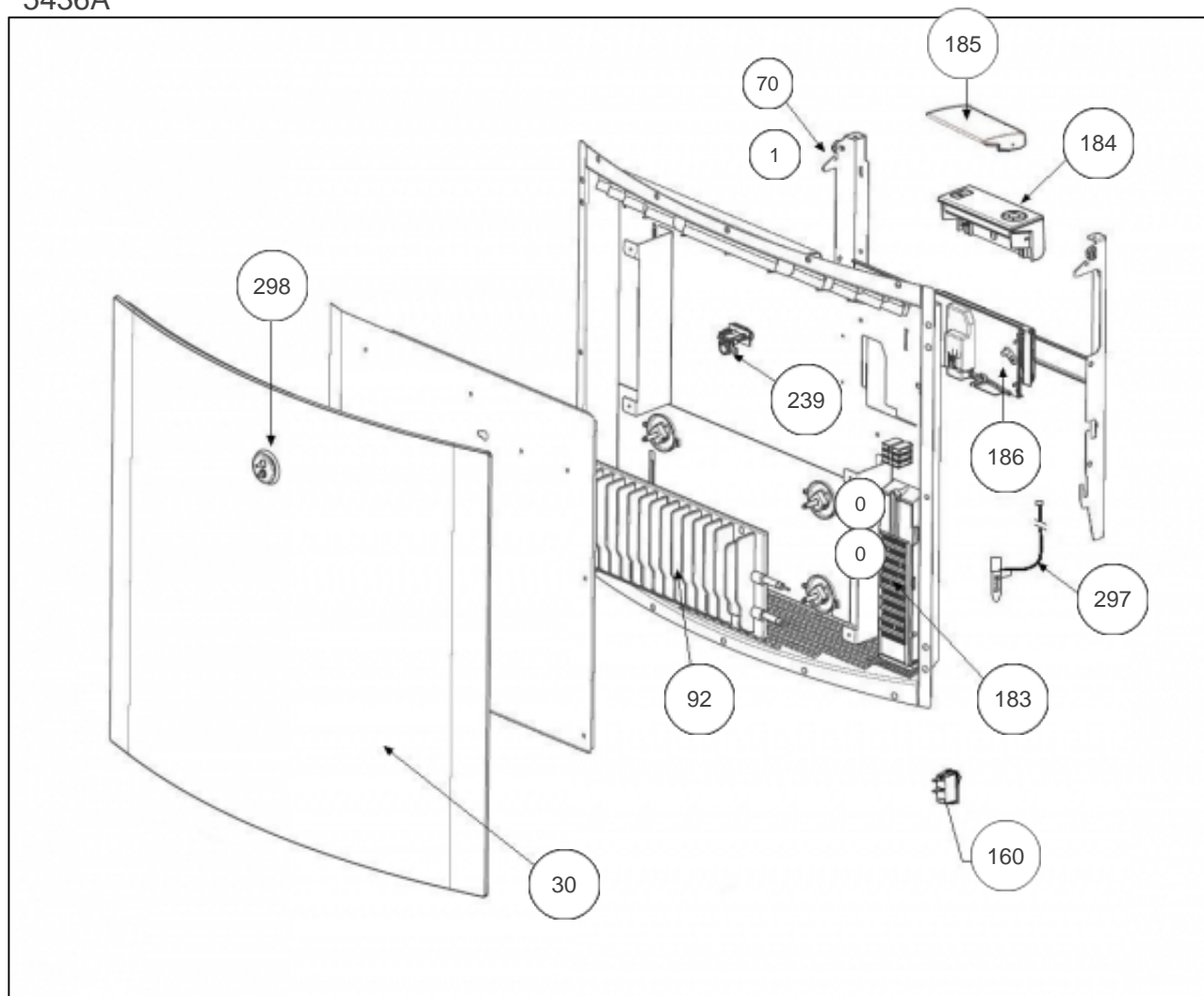
Référence	Nom	Lettre
609015	ALIPSIS SWEETCONTROL H 1500W BLC	B

Constructeur No 542

Paramètres

Référence	Puissance (W)	Couleur	Hauteur*Largeur*Prof. (n	Poids (kg)	Lettre
609015	1500	Blanc façade en verre (pas de	624 * 991 * 156	31	B

5436A



Références

Repère	Libellé	B
0	ENSEMBLE FILERIE R5G 1500W <i>avant/before 14.29</i> (NON REPRESENTE)	081098
0	KIT FILERIE R5G 1500W <i>depuis/since 14.29</i> (NON REPRESENTE)	082218
1	SACHET FIXATIONS MURALES R5G	098248
30	FACADE R5G 1500W ATLANTIC	097396
70	SUPPORT MURAL R5G 1500W	098246
92	CORPS DE CHAUFFE FONTE 570W (COEF.2)	086292
160	INTERRUPTEUR BIPOLAIRE 10A 250V <i>depuis/since 14.29</i>	082196
183	CARTE DE PUISSANCE R5G	087130
184	BOITIER DE COMMANDE R5G ATLANTIC	087128
185	VOLET BOITIER THERMOSTAT PACK 4	091339
186	SUPPORT INTERFACE	091087
239	COUPE CIRCUIT THERMIQUE 87°C	085047
297	SONDE THERMOSTAT (NON REPRESENTE)	081100
298	DETECTEUR DE PRESENCE R5G ATL	081095