
Atlantic Radiateurs & Eau Chaude Sanitaire

Produits

| Référence | Nom | Lettre |
|-----------|---------------------|--------|
| 609315 | ALIPSIS H 1500W BLC | B |

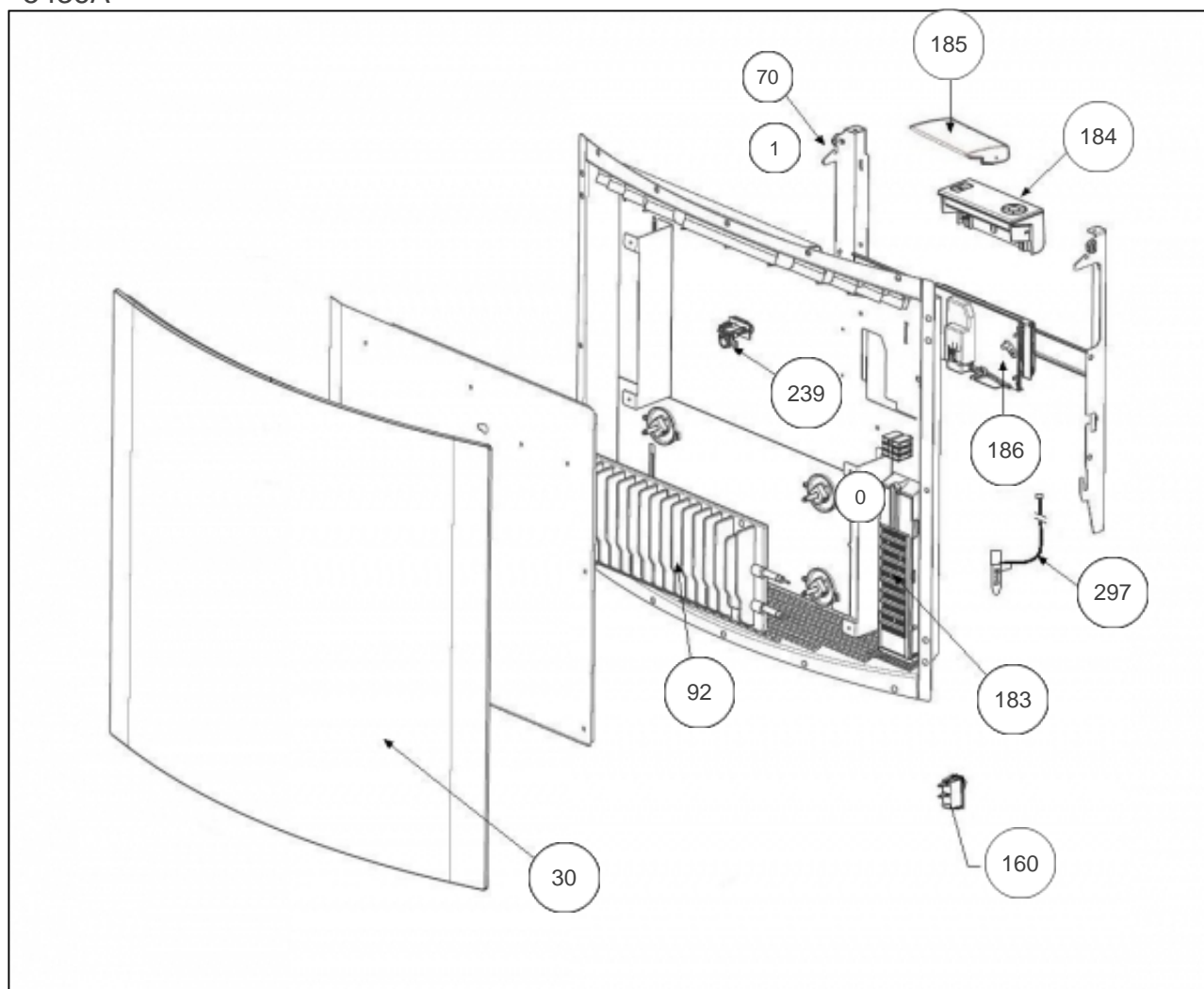
Constructeur No 542

Paramètres

| Référence | Puissance (W) | Tension (V) | Couleur | Hauteur*Largeur*Prof. (mm) | Lettre |
|-----------|---------------|-------------|-------------------------------|----------------------------|--------|
| 609315 | 1500 | 230 | Blanc façade en verre (pas de | 624 * 991 * 152 | B |

| Référence | Poids (kg) | Lettre |
|-----------|------------|--------|
| 609315 | 31 | B |

5436A



Références

| Repère | Libellé | B |
|--------|--------------------------------------------------------------|--------|
| 0 | ENSEMBLE FILERIE R5G 1500W <i>(NON REPRESENTE)</i> | 081098 |
| 1 | SACHET FIXATIONS MURALES R5G | 098248 |
| 30 | FACADE + FILM ALIPSIS EQUILIBRE 1500W | 097505 |
| 70 | SUPPORT MURAL R5G 1500W | 098246 |
| 92 | CORPS DE CHAUFFE FONTE 570W <i>(COEF.2)</i> | 086292 |
| 160 | INTERRUPTEUR BIPOLAIRE 10A 250V <i>depuis/since 14.29</i> | 082196 |
| 183 | CARTE DE PUISSANCE R5G | 087130 |
| 184 | BOITIER DE COMMANDE ALIPSIS EQUILIBRE | 089059 |
| 185 | VOLET BOITIER THERMOSTAT PACK 4 | 091340 |
| 186 | SUPPORT INTERFACE | 091087 |
| 239 | COUPE CIRCUIT THERMIQUE 87°C | 085047 |
| 297 | SONDE THERMOSTAT <i>(NON REPRESENTE)</i> | 081100 |