
Atlantic Radiateurs & Eau Chaude Sanitaire

Produits

Référence	Nom	Lettre
609310	ALIPSIS BLANC 1000W	A

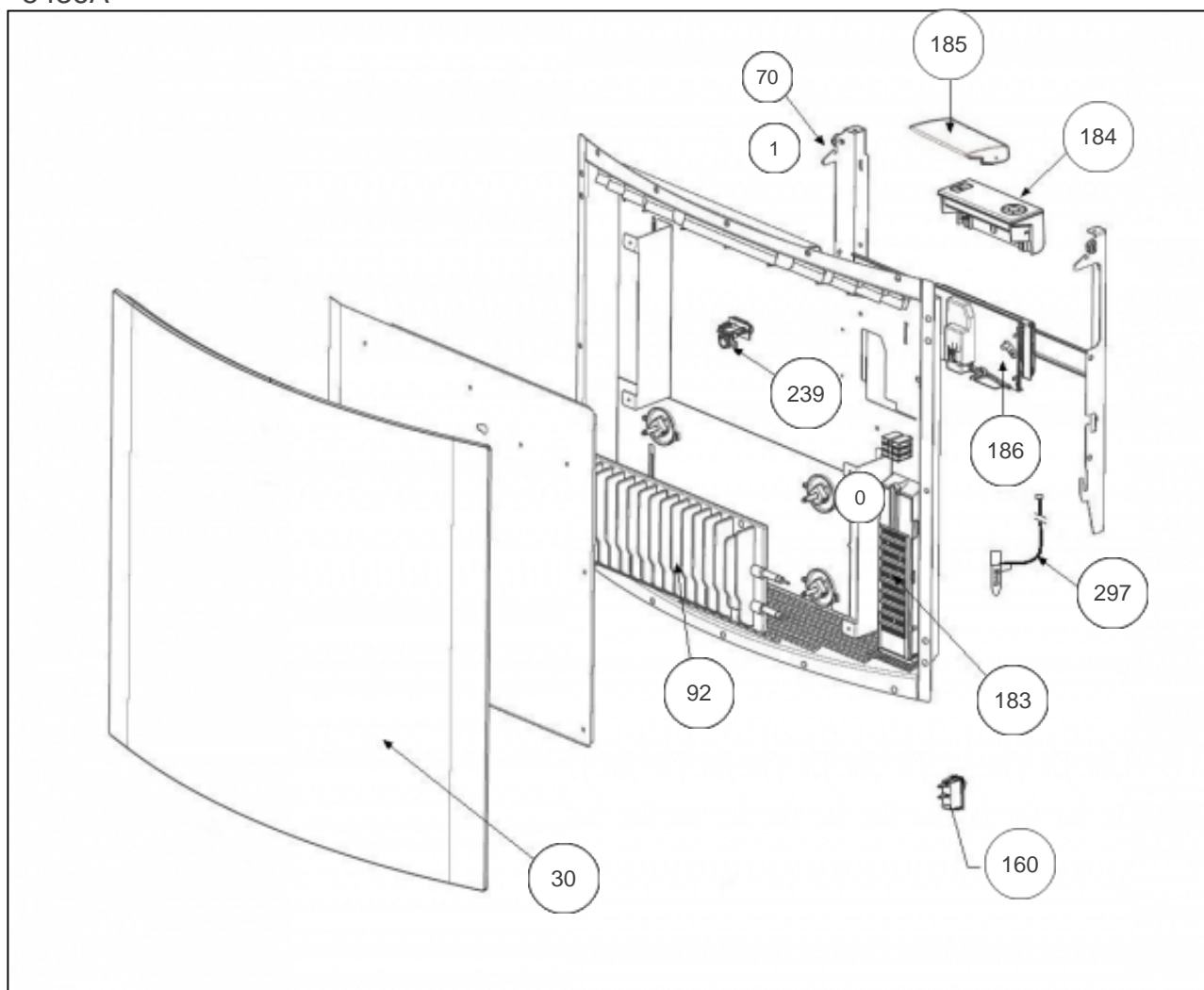
Constructeur No 542

Paramètres

Référence	Puissance (W)	Tension (V)	Couleur	Hauteur*Largeur*Prof. (mm)	Lettre
609310	1000	230	Blanc façade en verre (pas de	624 * 694 * 149	A

Référence	Poids (kg)	Lettre
609310	22	A

5436A



Références

Repère	Libellé	A
0	ENSEMBLE FILERIE R5G 1000W <i>(NON REPRESENTE)</i>	081097
1	SACHET FIXATIONS MURALES R5G	098248
30	FACADE + FILM ALIPSIS EQUILIBRE 1000W	097504
70	SUPPORT MURAL R5G 1000W	098245
92	CORPS DE CHAUFFE FONTE 760W	086293
160	INTERRUPTEUR BIPOLAIRE 10A 250V <i>depuis/since 14.29</i>	082196
183	CARTE DE PUISSANCE R5G	087130
184	BOITIER DE COMMANDE ALIPSIS EQUILIBRE	089059
185	VOLET BOITIER THERMOSTAT PACK 4	091340
186	SUPPORT INTERFACE	091087
239	COUPE CIRCUIT THERMIQUE 87°C	085047
297	SONDE THERMOSTAT <i>(NON REPRESENTE)</i>	081100