

---

## Atlantic Radiateurs & Eau Chaude Sanitaire

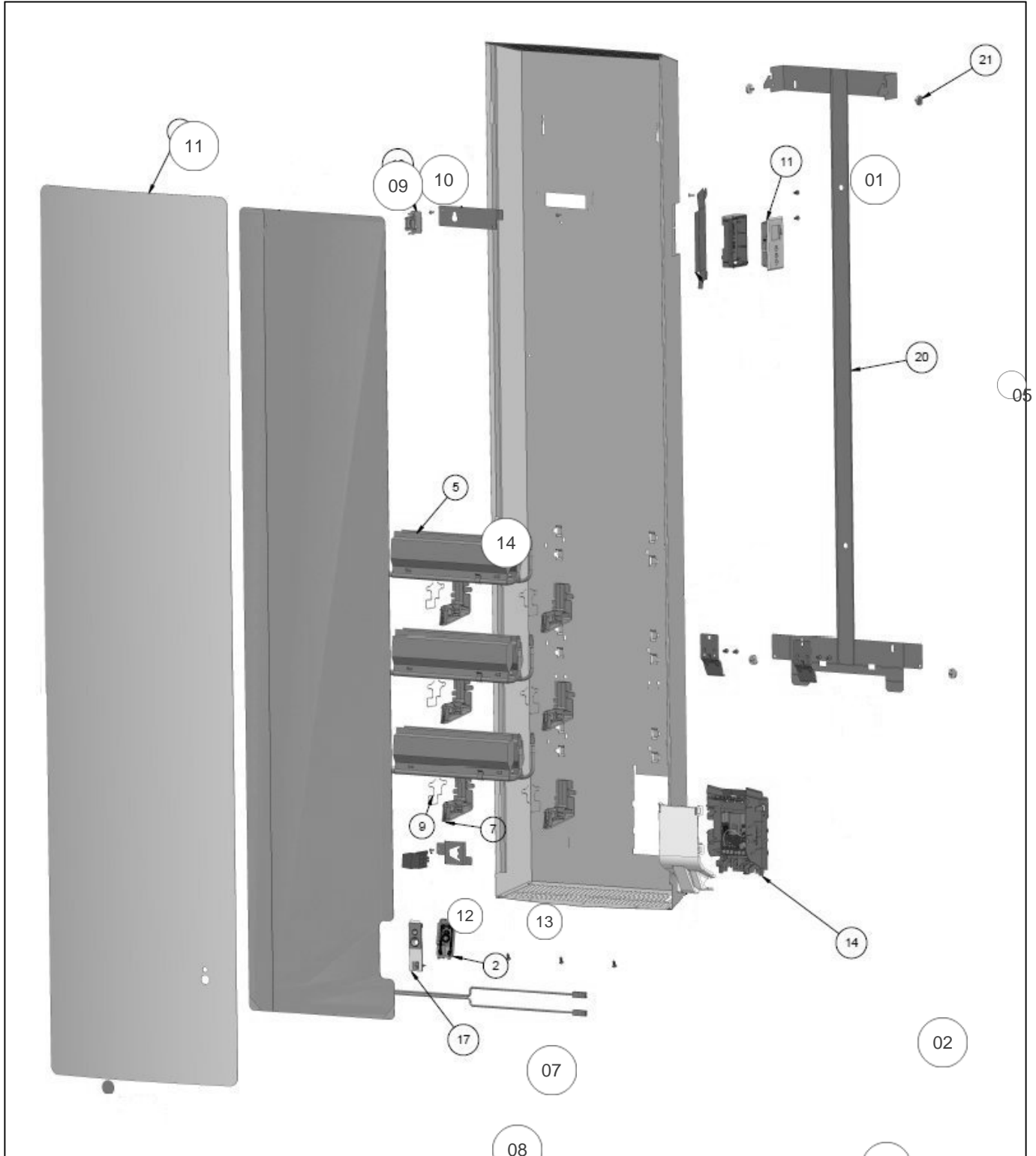
### Produits

Référence	Nom	Lettre
518418	AGILIA PI CONNECTE V ETROIT 1800W CARAT	

### Paramètres

Référence	Code RAL	Couleur	Hauteur*Largeur*Prof. (n	Poids (kg)	Lettre
518418	9016	BLANC CARAT TEXTUR	1540*390*135	13.3	

Référence	Puissance (W)	Lettre
518418	1800	



06

05

20  
21  
22

## Références

Repère	Libellé	
01	COMMANDE DIGITALE PROG 180	089458
02	BOITIER PUISSANCE BD1 SANS CDE DIGITALE	089146
05	SUPPORT MURAL RAL9016 + 4 VERROUS	098950
06	VERROU POUR SUPPORT MURAL	098356
07	BOITIER + CELLULE (DAP 0)	087180
08	SUPPORT CELLULE DETECTION DAP	098354
09	COUPE CIRCUIT THERMIQUE 115	085106
10	SUPPORT COUPE CIRCUIT THERMIQUE	085107
11	FACADE AGILA V ETROIT + FILM + DAP	098948
12	SUPPORT METALLIQUE ELEMENT BLINDE	094023
13	SUPPORT PLASTIQUE ELEMENT BLINDE	094022
14	CORPS DE CHAUFFE 460W (COEF.3)	086650
20	FAISCEAU ELECTRIQUE V 3 CDC	083948
21	CABLE ALIMENTATION 3X1.5MM2 H05V2V2F	083771
22	FAISCEAU ELECTRIQUE IHM / DAP / SONDE	083950