

Atlantic Radiateurs & Eau Chaude Sanitaire

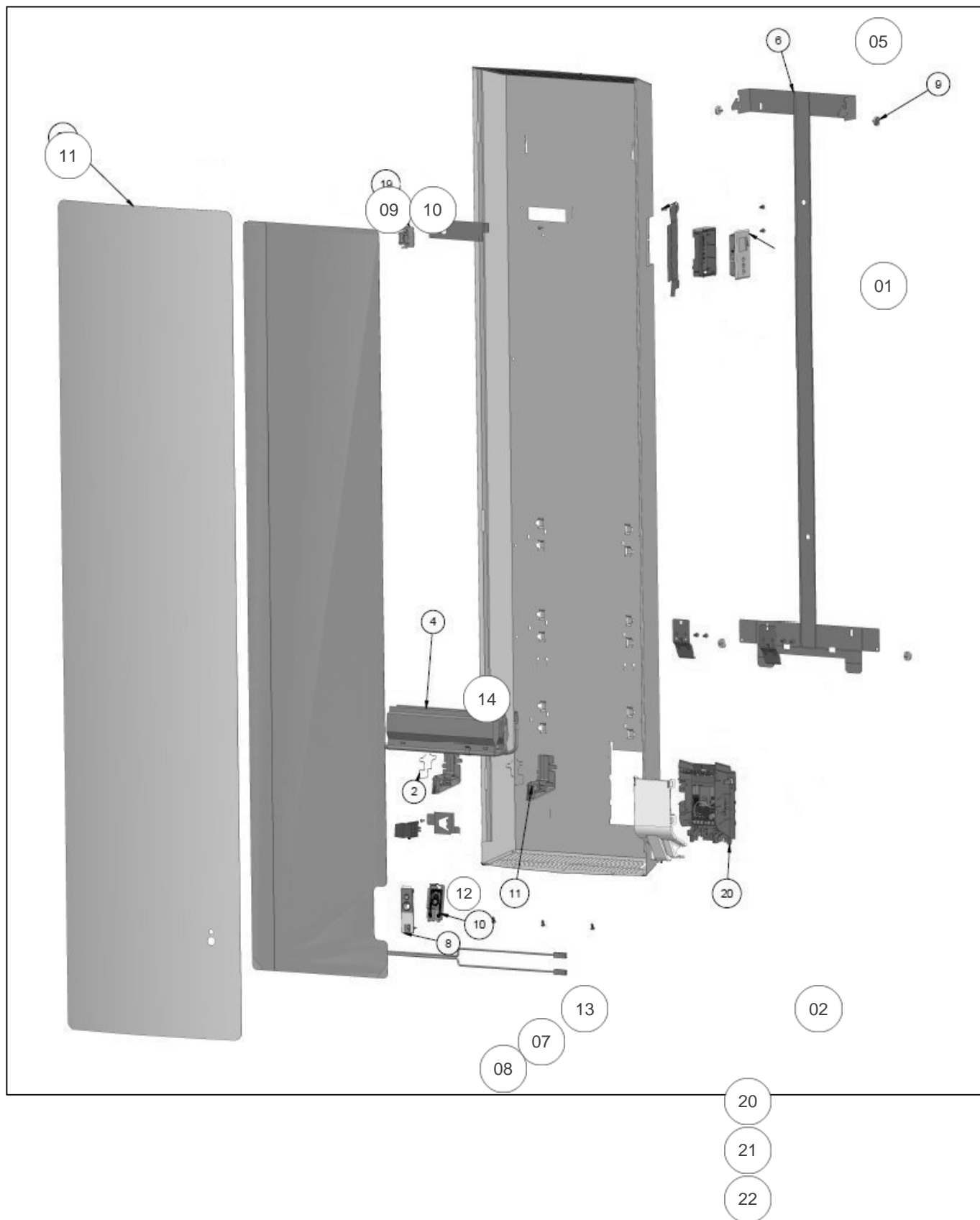
Produits

Référence	Nom	Lettre
518416	AGILIA PI CONNECTE V ETROIT 1000W CARAT	

Paramètres

Référence	Code RAL	Couleur	Hauteur*Largeur*Prof. (m)	Puissance (W)	Lettre
518416	9016	BLANC CARAT TEXTUR	1540*390*135	1000	

Référence	Poids (kg)	Lettre
518416	12.7	



Références

Repère	Libellé	
01	COMMANDE DIGITALE PROG 178	089456
02	BOITIER PUISSANCE BD1 SANS CDE DIGITALE	089146
05	SUPPORT MURAL RAL9016 + 4 VERROUS	098950
06	VERROU POUR SUPPORT MURAL	098356
07	BOITIER + CELLULE (DAP 0)	087180
08	SUPPORT CELLULE DETECTION DAP	098354
09	COUPE CIRCUIT THERMIQUE 85 DEG	085094
10	SUPPORT COUPE CIRCUIT THERMIQUE	085107
11	FACADE AGILA V ETROIT + FILM + DAP	098948
12	SUPPORT METALLIQUE ELEMENT BLINDE	094023
13	SUPPORT PLASTIQUE ELEMENT BLINDE	094022
14	CORPS DE CHAUFFE 570W	086651
20	FAISCEAU ELECTRIQUE V 1 CDC	083946
21	CABLE ALIMENTATION 3X1 LG1150MM	083565
22	FAISCEAU ELECTRIQUE IHM / DAP / SONDE	083950