

Atlantic Radiateurs & Eau Chaude Sanitaire

Produits

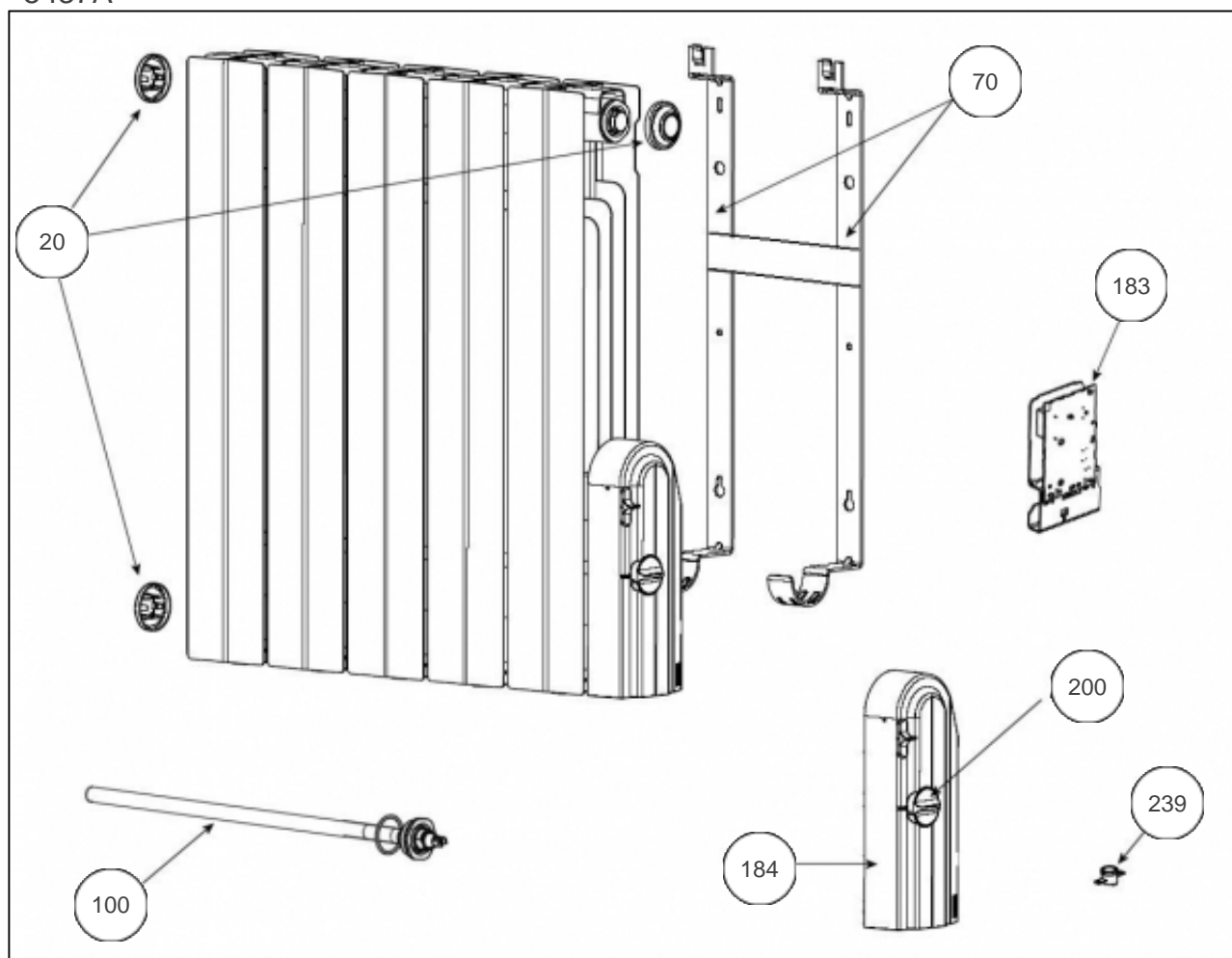
Référence	Nom	Lettre
504120	RAD ACCESSIO H 2000W BLC	F

Constructeur No344

Paramètres

Référence	Puissance (W)	Tension (V)	Capacité/Largeur	Couleur	Lettre
504120	2000	230	1175	Blanc	F

5437A



Références

Repère	Libellé	F
20	ENS. CACHES BOUCHONS PLASTIQUES (X3)	091088
70	SUPPORT MURAL 2000W	098254
100	RESISTANCE 2000W + ECROU ZINGUE HM20	086147
183	PLATINE THERMOSTAT SEULE MK10	087146
184	BOITIER THERMOSTAT COMPLET RFEG3 PRO	087836
200	MOLETTE THERMOSTAT	090053
239	COUPE CIRCUIT THERMIQUE 87°C	085047