

Atlantic Radiateurs & Eau Chaude Sanitaire

Produits

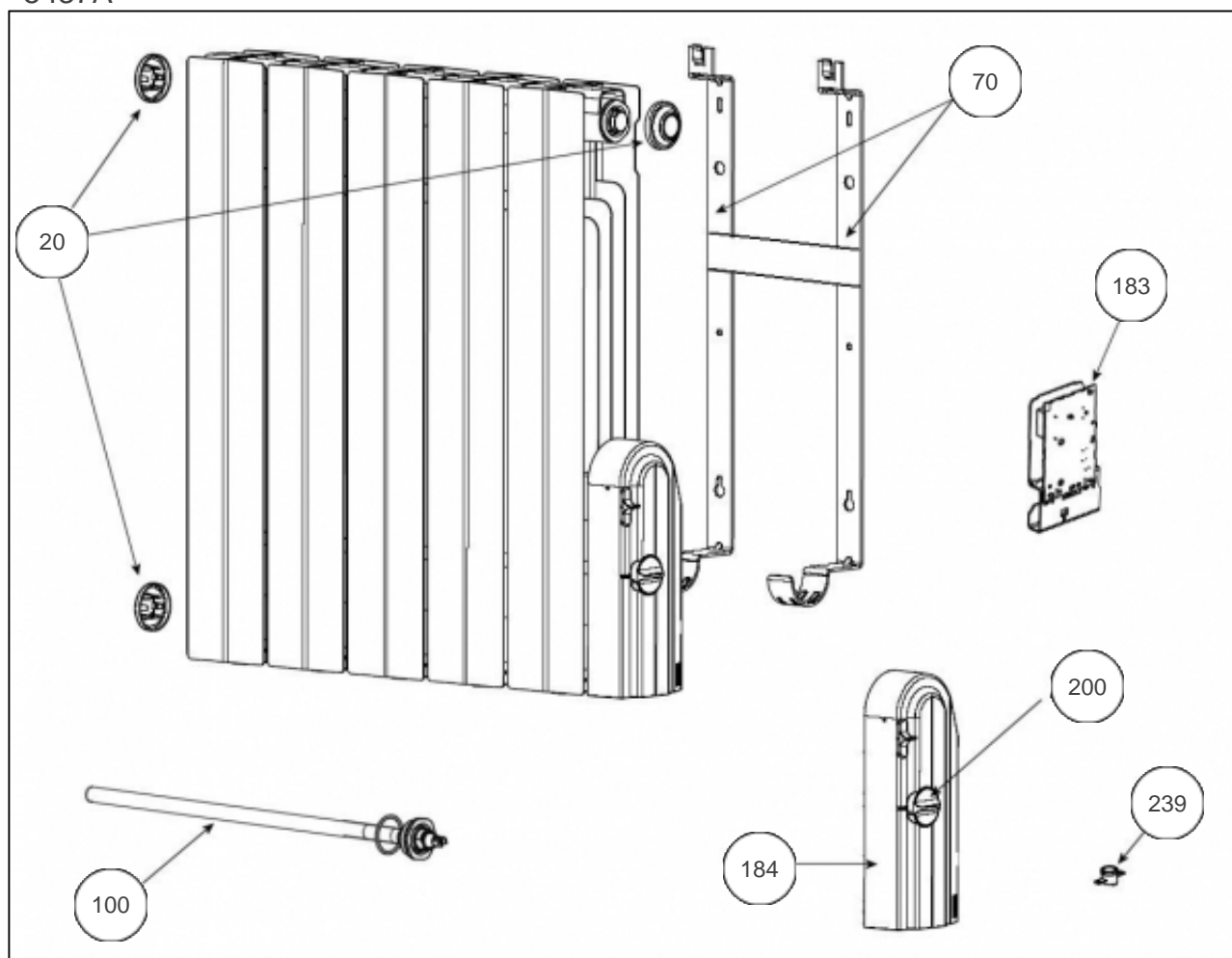
Référence	Nom	Lettre
504115	RAD ACCESSIO H 1500W BLC	E

Constructeur No344

Paramètres

Référence	Puissance (W)	Tension (V)	Capacité/Largeur	Couleur	Lettre
504115	1500	230	875	Blanc	E

5437A



Références

Repère	Libellé	E
20	ENS. CACHES BOUCHONS PLASTIQUES (X3)	091088
70	SUPPORT MURAL 1500W	098253
100	RESISTANCE 1500W + ECROU ZINGUE HM20	086146
183	PLATINE THERMOSTAT SEULE MK10	087146
184	BOITIER THERMOSTAT COMPLET RFEG3 PRO	087836
200	MOLETTE THERMOSTAT	090053
239	COUPE CIRCUIT THERMIQUE 87°C	085047