

---

## Atlantic Radiateurs & Eau Chaude Sanitaire

### Produits

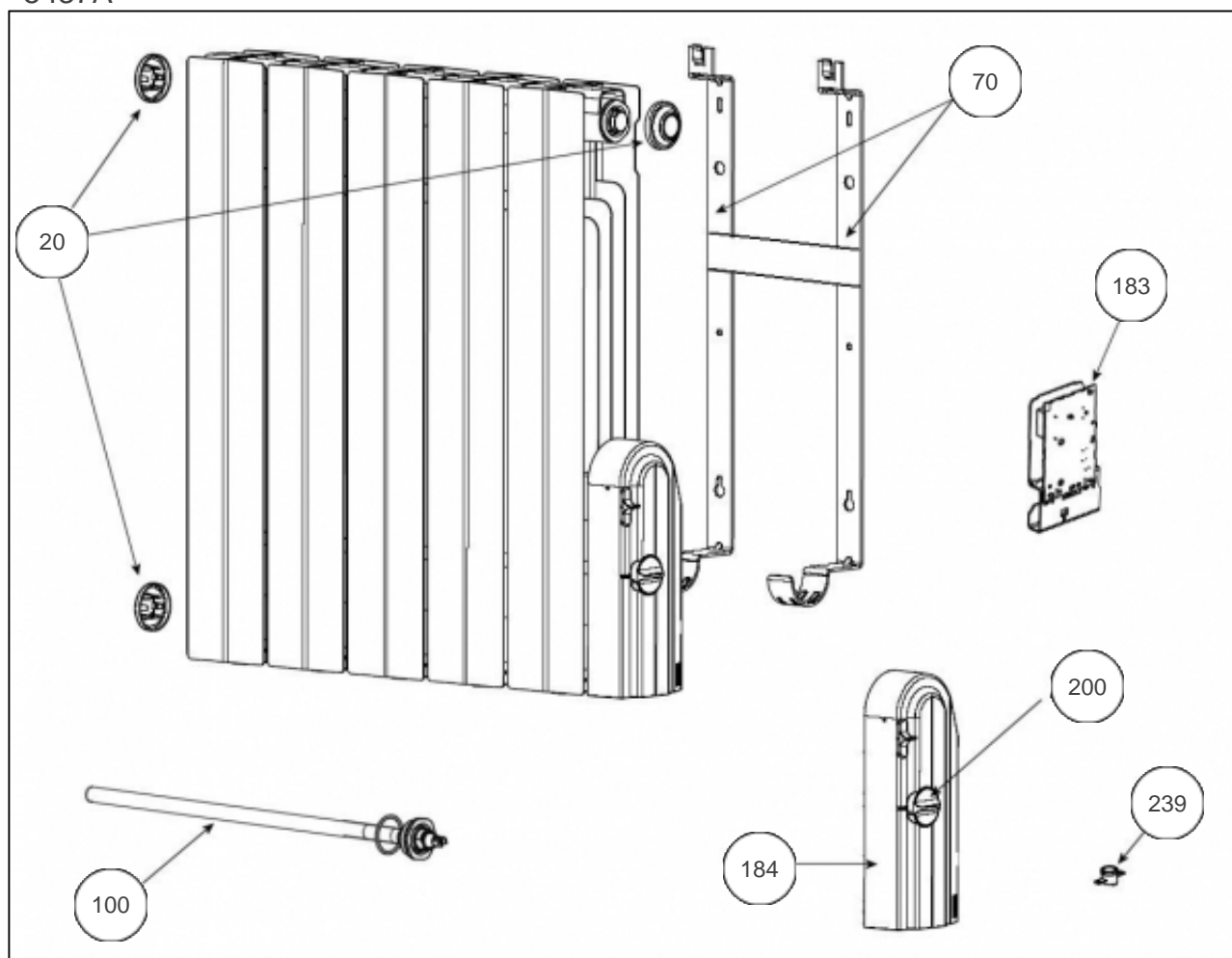
Référence	Nom	Lettre
504112	RAD ACCESSIO H 1250W BLC	D

Constructeur No344

### Paramètres

Référence	Puissance (W)	Tension (V)	Capacité/Largeur	Couleur	Lettre
504112	1250	230	775	Blanc	D

5437A



## Références

Repère	Libellé	D
20	ENS. CACHES BOUCHONS PLASTIQUES (X3)	091088
70	SUPPORT MURAL 1250W	098252
100	RESISTANCE 1250W + ECROU ZINGUE HM20	086157
183	PLATINE THERMOSTAT SEULE MK10	087145
184	BOITIER THERMOSTAT COMPLET RFEG3 PRO	087835
200	MOLETTE THERMOSTAT	090053
239	COUPE CIRCUIT THERMIQUE 87°C	085047