
Atlantic Radiateurs & Eau Chaude Sanitaire

Produits

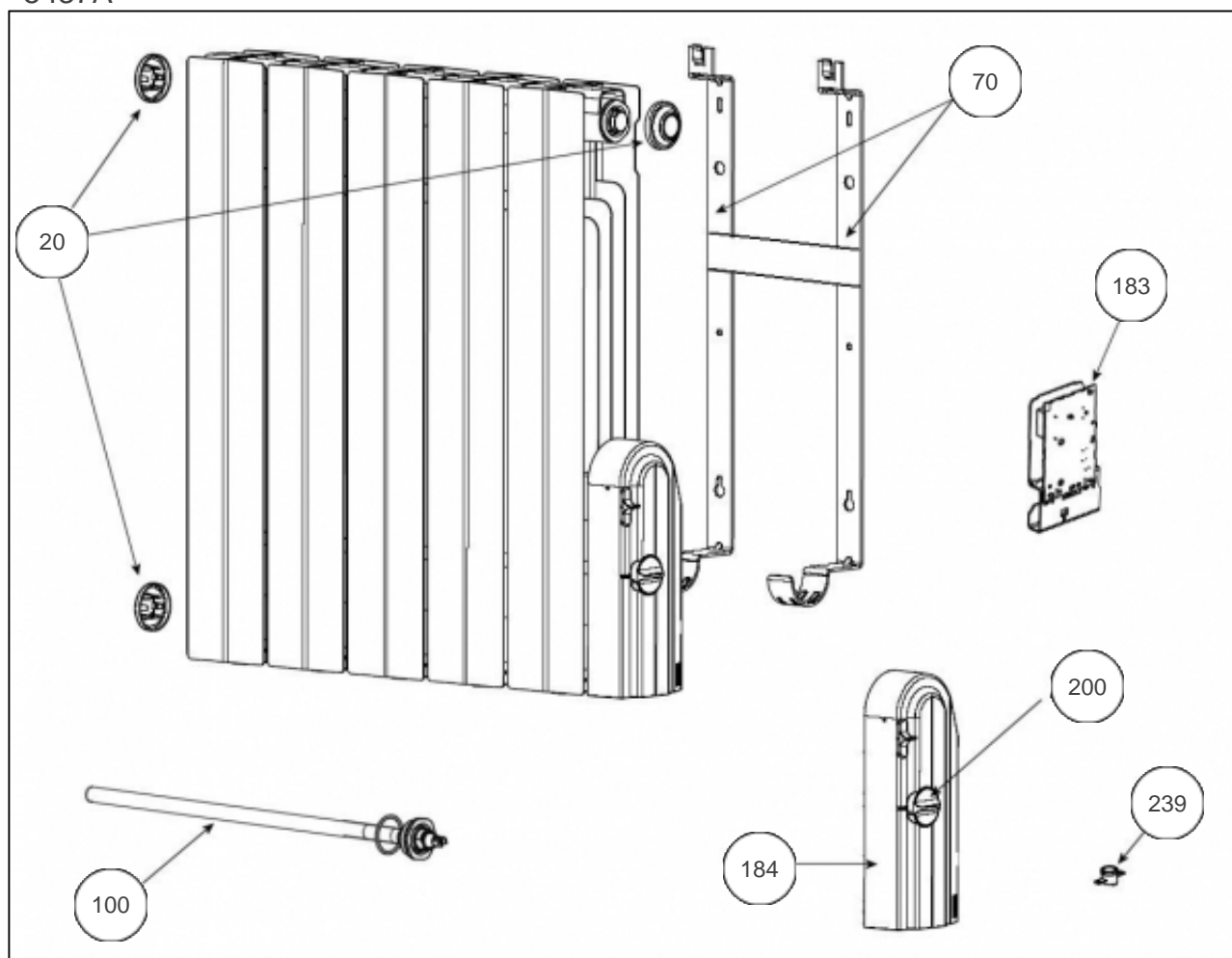
Référence	Nom	Lettre
504110	RAD ACCESSIO H 1000W BLC	C

Constructeur No344

Paramètres

Référence	Puissance (W)	Tension (V)	Capacité/Largeur	Couleur	Lettre
504110	1000	230	575	Blanc	C

5437A



Références

Repère	Libellé	C
20	ENS. CACHES BOUCHONS PLASTIQUES (X3)	091088
70	SUPPORT MURAL 1000W	098251
100	RESISTANCE 1000W + ECROU ZINGUE HM20	086145
183	PLATINE THERMOSTAT SEULE MK10	087145
184	BOITIER THERMOSTAT COMPLET RFEG3 PRO	087835
200	MOLETTE THERMOSTAT	090053
239	COUPE CIRCUIT THERMIQUE 87°C	085047