
Atlantic Radiateurs & Eau Chaude Sanitaire

Produits

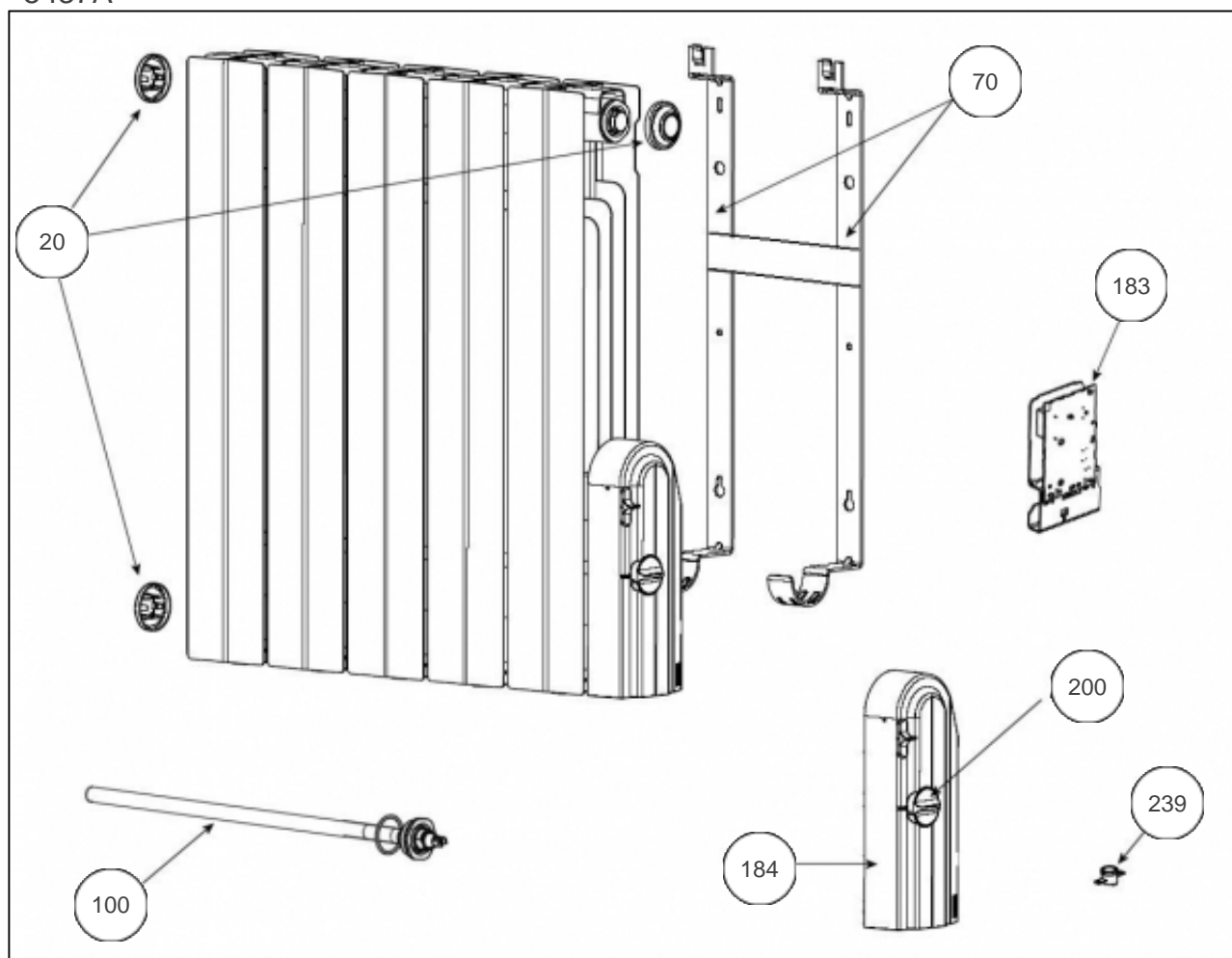
Référence	Nom	Lettre
504107	ACCESSIO H 0750W BLC	B

Constructeur No344

Paramètres

Référence	Puissance (W)	Tension (V)	Capacité/Largeur	Couleur	Lettre
504107	750	230	475	Blanc	B

5437A



Références

Repère	Libellé	B
20	ENS. CACHES BOUCHONS PLASTIQUES (X3)	091088
70	SUPPORT MURAL 750W	098250
100	RESISTANCE 750W + ECROU ZINGUE HM20	086156
183	PLATINE THERMOSTAT SEULE MK10	087145
184	BOITIER THERMOSTAT COMPLET RFEG3 PRO	087835
200	MOLETTE THERMOSTAT	090053
239	COUPE CIRCUIT THERMIQUE 87°C	085047