
Atlantic Radiateurs & Eau Chaude Sanitaire

Produits

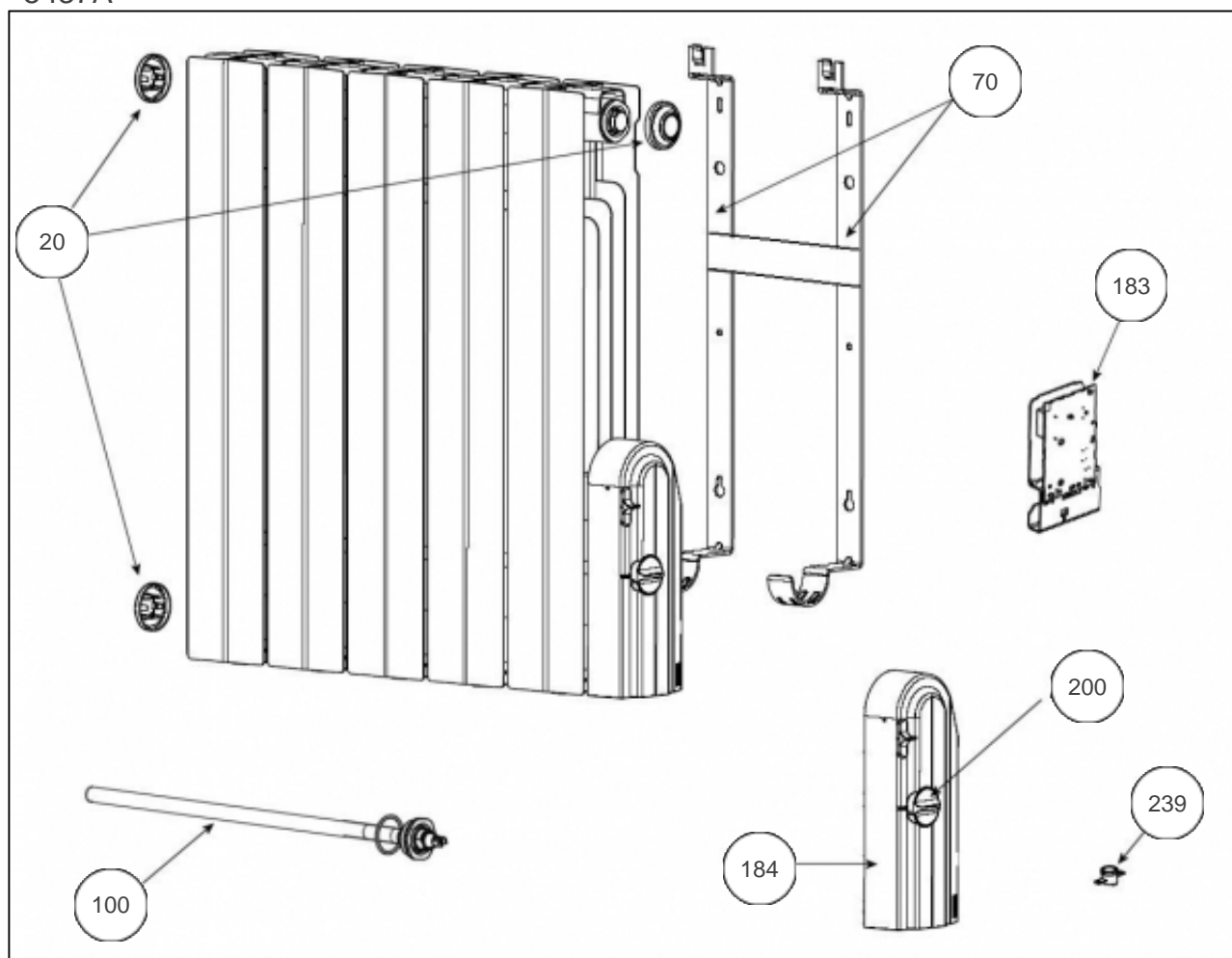
Référence	Nom	Lettre
504103	RAD ACCESSIO H 0300W BLC	G

Constructeur No344

Paramètres

Référence	Puissance (W)	Tension (V)	Capacité/Largeur	Couleur	Lettre
504103	300	230	375	Blanc	G

5437A



Références

Repère	Libellé	G
20	ENS. CACHES BOUCHONS PLASTIQUES (X3)	091088
70	SUPPORT MURAL 500W	098249
100	RESISTANCE 300W + ECROU ZINGUE HM20	086175
183	PLATINE THERMOSTAT SEULE MK10	087143
184	BOITIER THERMOSTAT COMPLET RFEG3 PRO	087833
200	MOLETTE THERMOSTAT	090053
239	COUPE CIRCUIT THERMIQUE 87°C	085047