
Atlantic Radiateurs & Eau Chaude Sanitaire

Produits

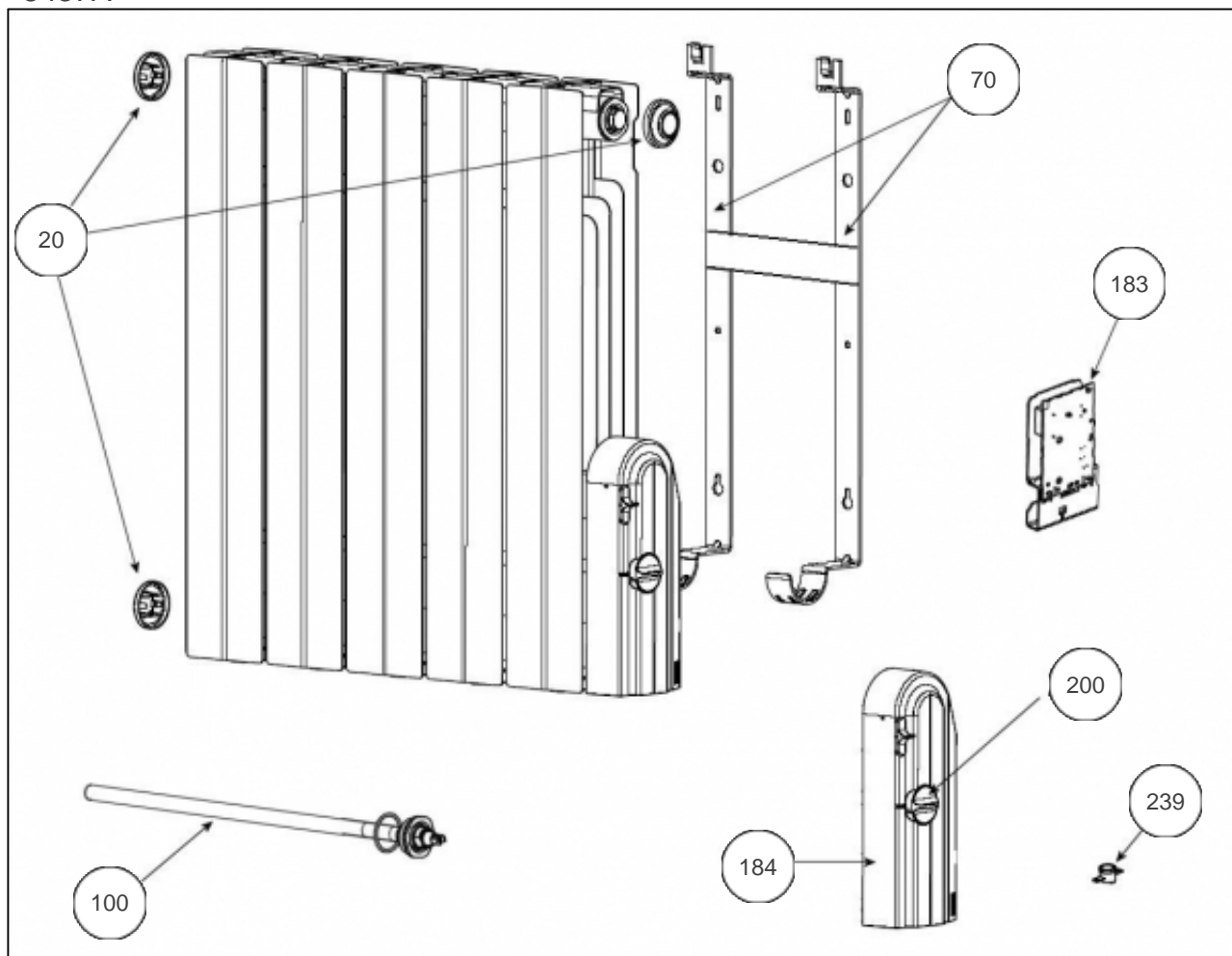
Référence	Nom	Lettre
504105	RAD ACCESSIO H 0500W BLC	A

Constructeur No344

Paramètres

Référence	Puissance (W)	Tension (V)	Capacité/Largeur	Couleur	Lettre
504105	500	230	375	Blanc	A

5437A



Références

Repère	Libellé	A
20	ENS. CACHES BOUCHONS PLASTIQUES (X3)	091088
70	SUPPORT MURAL 500W	098249
100	RESISTANCE 500W + ECROU ZINGUE HM20	086155
183	PLATINE THERMOSTAT SEULE MK10	087144
184	BOITIER THERMOSTAT COMPLET RFEG3 PRO	087834
200	MOLETTE THERMOSTAT	090053
239	COUPE CIRCUIT THERMIQUE 87°C	085047