

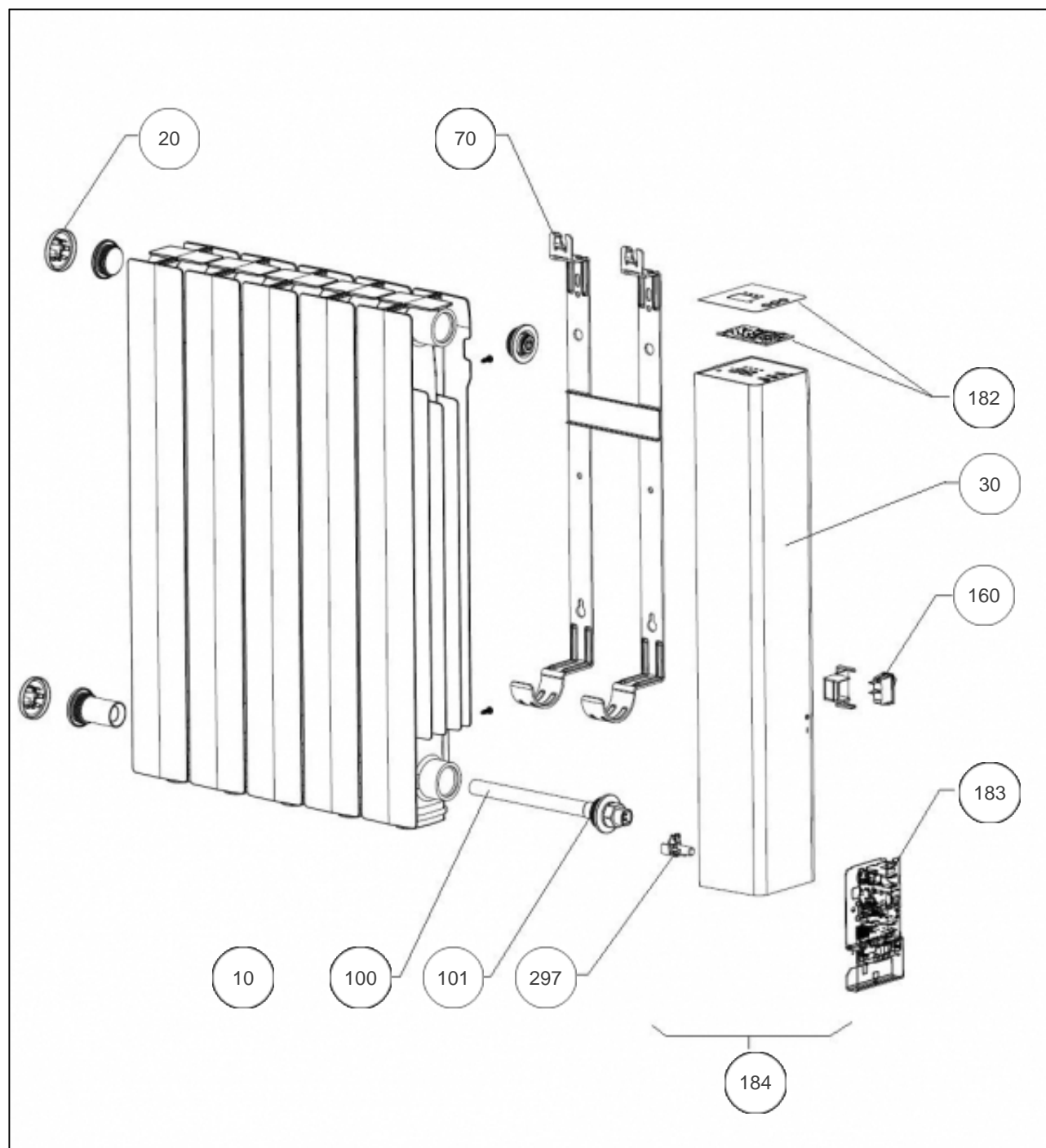
Atlantic Radiateurs & Eau Chaude Sanitaire

Produits

Référence	Nom	Lettre
524715	ACCESSIO DIGIT H 1500W BLC	F

Paramètres

Référence	Puissance (W)	Lettre
524715	1500	F



Références

Repère	Libellé	F
10	KIT FILERIE FLEG3 1500 A 2000W	082178
20	CACHE ESTHETIQUE BOUCHON (X1)	091392
30	JOUE DROITE SEULE ATL + LEXAN	091394
70	SUPPORT MURAL 1500W	098361
100	RESISTANCE 1500W + JOINT	086452
101	JOINT RAQUETTE	084055
160	INTERRUPTEUR UNIPOLAIRE	082175
182	CARTE IHM DE COMMANDE	087298
183	CARTE DE PUISSANCE 12-60-0804	087295
184	JOUE COMPLETE ATL 1500W	087304
297	SONDE THERMOSTAT	082176