

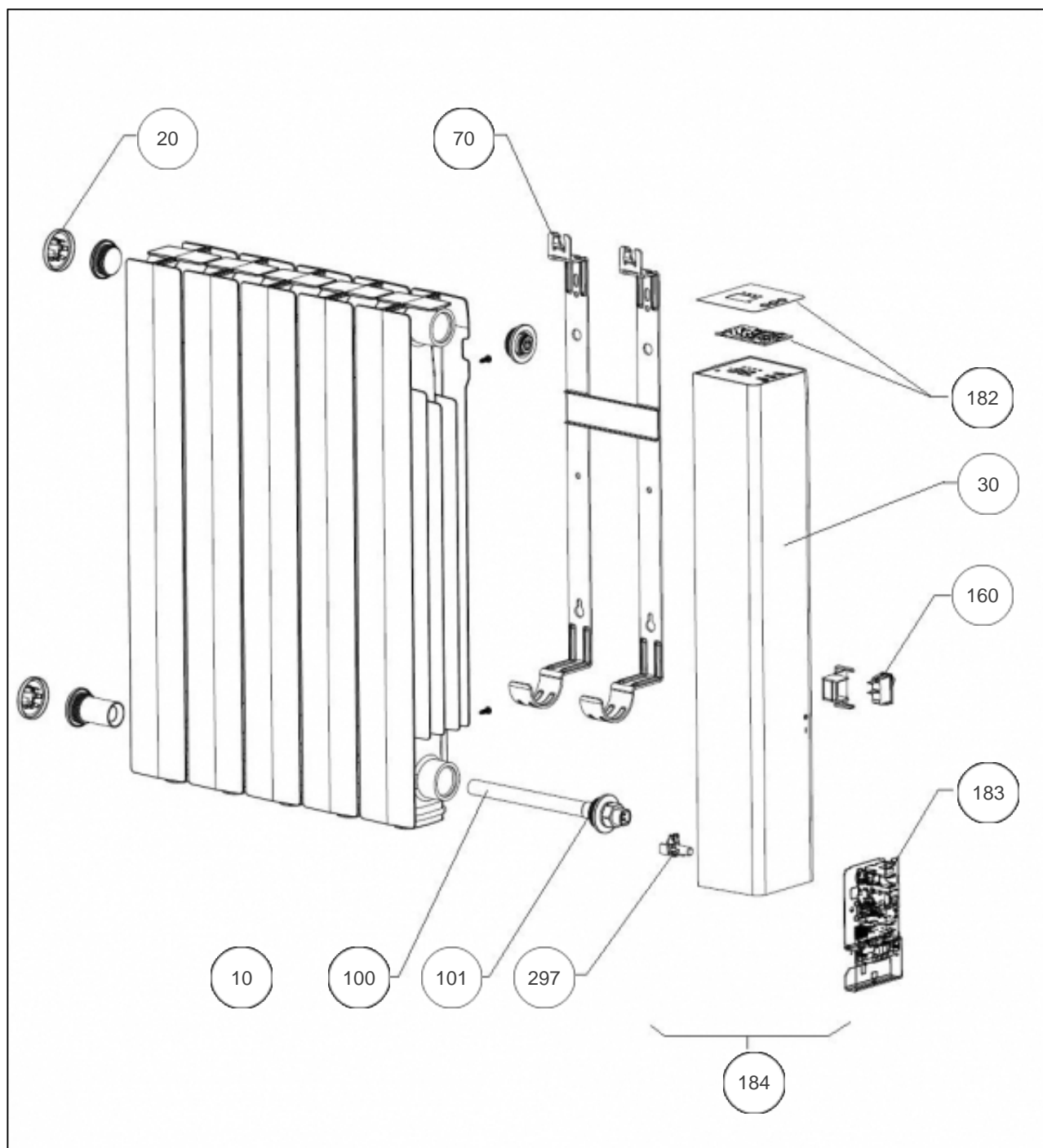
Atlantic Radiateurs & Eau Chaude Sanitaire

Produits

Référence	Nom	Lettre
524703	ACCESSIO DIGIT H 0300W BLC	A

Paramètres

Référence	Puissance (W)	Lettre
524703	300	A



Références

Repère	Libellé	A
10	KIT FILERIE FLEG3 300 A 1250W	082177
20	CACHE ESTHETIQUE BOUCHON (X1)	091392
30	JOUE DROITE SEULE ATL + LEXAN	091394
70	SUPPORT MURAL 300/500W	098358
100	RESISTANCE 300W + JOINT	086447
101	JOINT RAQUETTE	084055
160	INTERRUPTEUR UNIPOLAIRE	082175
182	CARTE IHM DE COMMANDE	087297
183	CARTE DE PUISSANCE 12-60-0804	087295
184	JOUE COMPLETE ATL 300 A 1250W	087303
297	SONDE THERMOSTAT	082176