

---

## Atlantic Radiateurs & Eau Chaude Sanitaire

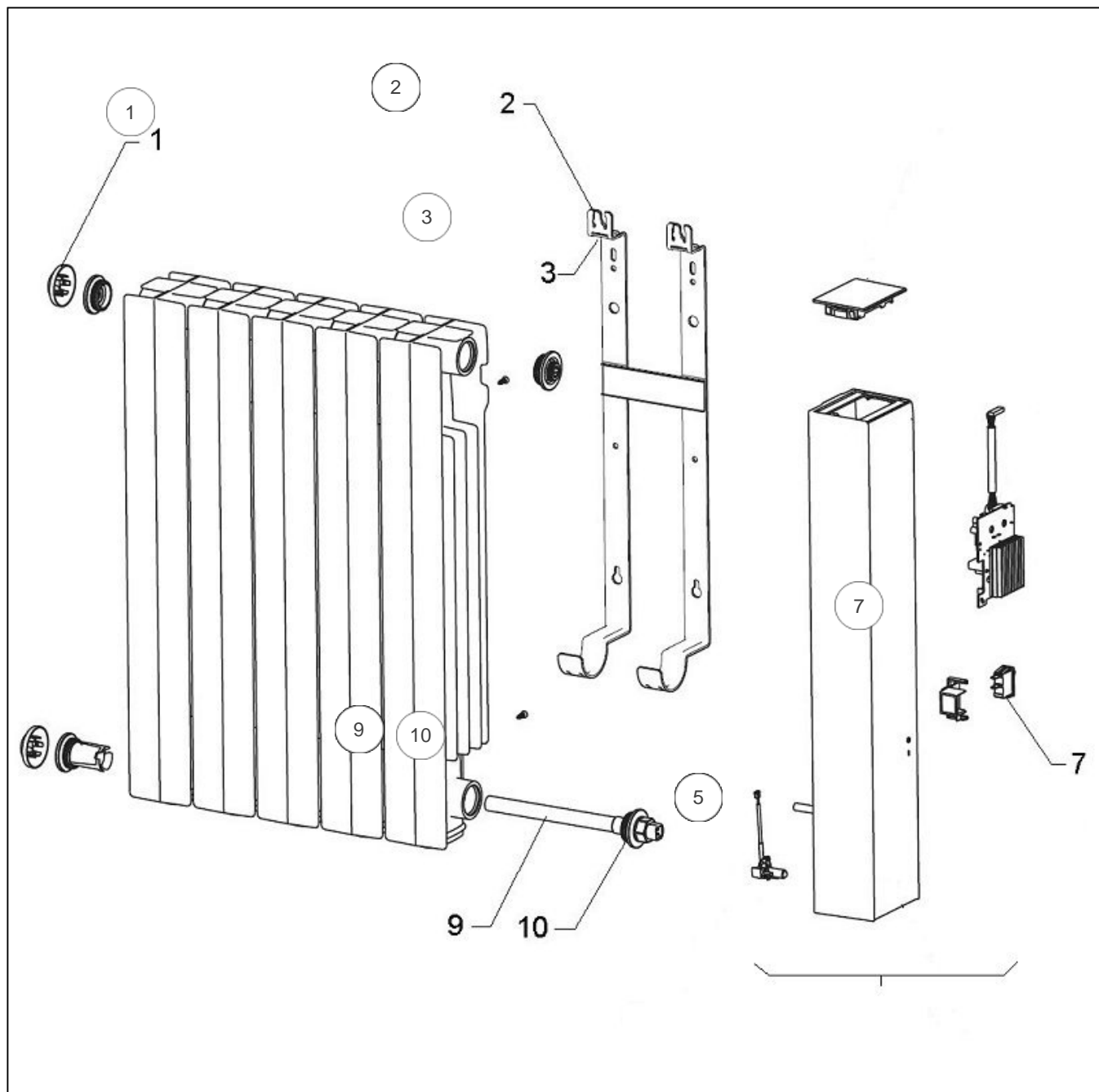
### Produits

Référence	Nom	Lettre
524915	ACCESSIO DIGIT 2 H 1500W BLC	F

Historique index avant 30/05/2022 : 300W/0, 500w/1, 750W/2, 1000W/3, 1250W/4, 1500W/5, 2000W/6

### Paramètres

Référence	Puissance (W)	Couleur	Poids (kg)	Hauteur*Largeur*Prof. (r)	Lettre
524915	1500	BLANC (RAL 9016)	14.8	580*732*127	F



## Références

Repère	Libellé	F
1	CACHE ESTHETIQUE BOUCHON (X1)	091392
2	SUPPORT MURAL 1000/1500W	098202
3	VERROU POUR SUPPORT MURAL	098407
5	JOUE COMPLETE ACCESSIO PROG 34	089380
7	INTERRUPTEUR UNIPOLAIRE	082175
9	RESISTANCE 1500W + JOINT	086537
10	JOINT RAQUETTE	084055