

---

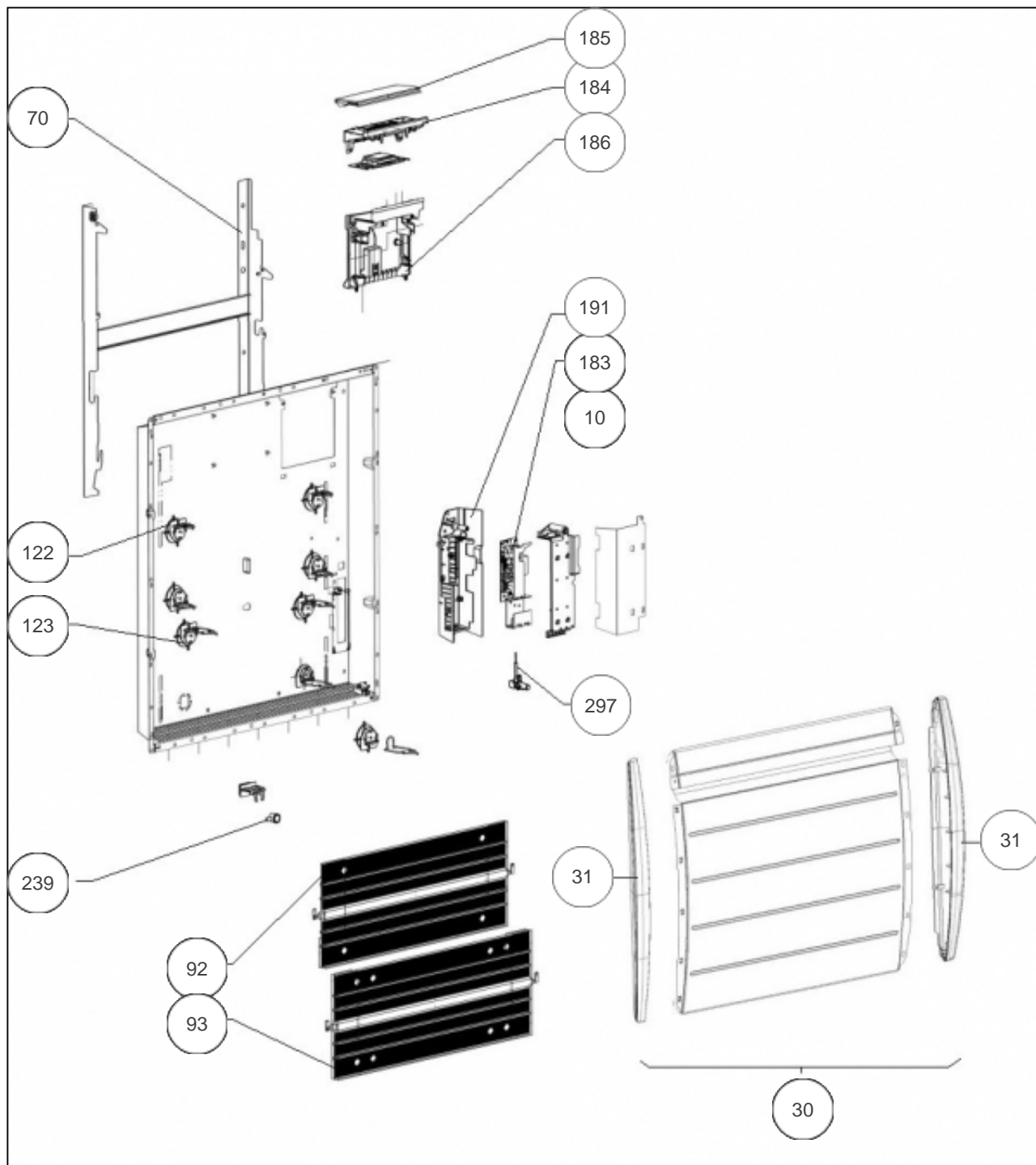
## Atlantic Radiateurs & Eau Chaude Sanitaire

### Produits

Référence	Nom	Lettre
507420	NIRVANA DIGIT H 2000W BLC	F

### Paramètres

Référence	Puissance (W)	Couleur	Poids (kg)	Hauteur*Largeur*Prof. (mm)	Lettre
507420	2000	Blanc (RAL 9016)	17	615 * 1164 * 139	F



## Références

Repère	Libellé	F
10	ENS. FILERIE REG2D/RMGD 2000W	082069
30	FACADE BLANCHE RMG 2000W	599116
31	ENJOLIVEURS BLANCS (D +G) RMG	599117
70	SUPPORT MURAL BLANC	098259
92	CORPS DE CHAUFFE SUPERIEUR	086434
93	CORPS DE CHAUFFE INFERIEUR	086435
122	ENS. SUPPORT CORPS DE CHAUFFE (X1)	094030
123	SUPPORT CORPS DE CHAUFFE BAS	094031
183	CARTE DE PUISSANCE 18-60-0211	087193
184	BOITIER DE COMMANDE NIRVANA DIGITAL	087939
185	VOLET BOITIER THERMOSTAT DIGITAL (PACK2)	091100
186	BOITIER INFERIEUR SUPPORT INTERFACE	091106
191	BOITIER PLASTIQUE SEUL CARTE PUISSANCE	091099
239	LIMITEUR DE TEMPERATURE 115 C	699925
297	SONDE THERMOSTAT LG240MM	083055