

---

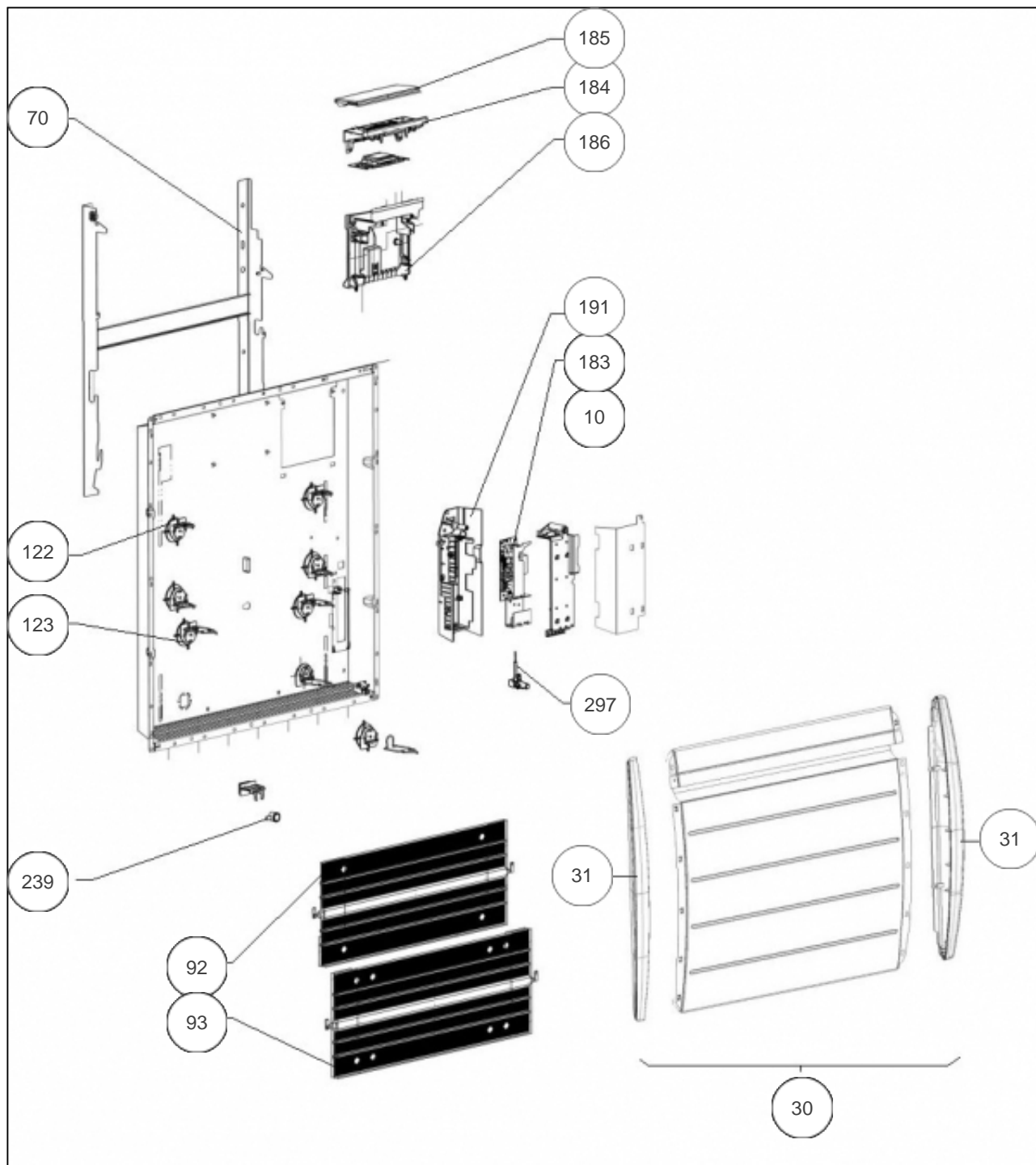
## Atlantic Radiateurs & Eau Chaude Sanitaire

### Produits

Référence	Nom	Lettre
507415	NIRVANA DIGIT H 1500W BLC	E

### Paramètres

Référence	Puissance (W)	Couleur	Poids (kg)	Hauteur*Largeur*Prof. (mm)	Lettre
507415	1500	Blanc (RAL 9016)	15	615 * 942 * 139	E



## Références

Repère	Libellé	E
10	ENS. FILERIE REG2D/RMGD 1500W	082068
30	FACADE BLANCHE RMG 1500W	599115
31	ENJOLIVEURS BLANCS (D +G) RMG	599117
70	SUPPORT MURAL BLANC + VERROUS	098258
92	CORPS DE CHAUFFE SUPERIEUR	086432
93	CORPS DE CHAUFFE INFERIEUR	086433
122	ENS. SUPPORT CORPS DE CHAUFFE (X1)	094030
123	SUPPORT CORPS DE CHAUFFE BAS	094031
183	CARTE DE PUISSANCE U0673609	089116
184	BOITIER DE COMMANDE NIRVANA DIGITAL	087939
185	VOLET BOITIER THERMOSTAT DIGITAL (PACK2)	091100
186	BOITIER INFERIEUR SUPPORT INTERFACE	091106
191	BOITIER PLASTIQUE SEUL CARTE PUISSANCE	091099
239	LIMITEUR DE TEMPERATURE 115 C	699925
297	SONDE THERMOSTAT LG240MM	083055