

---

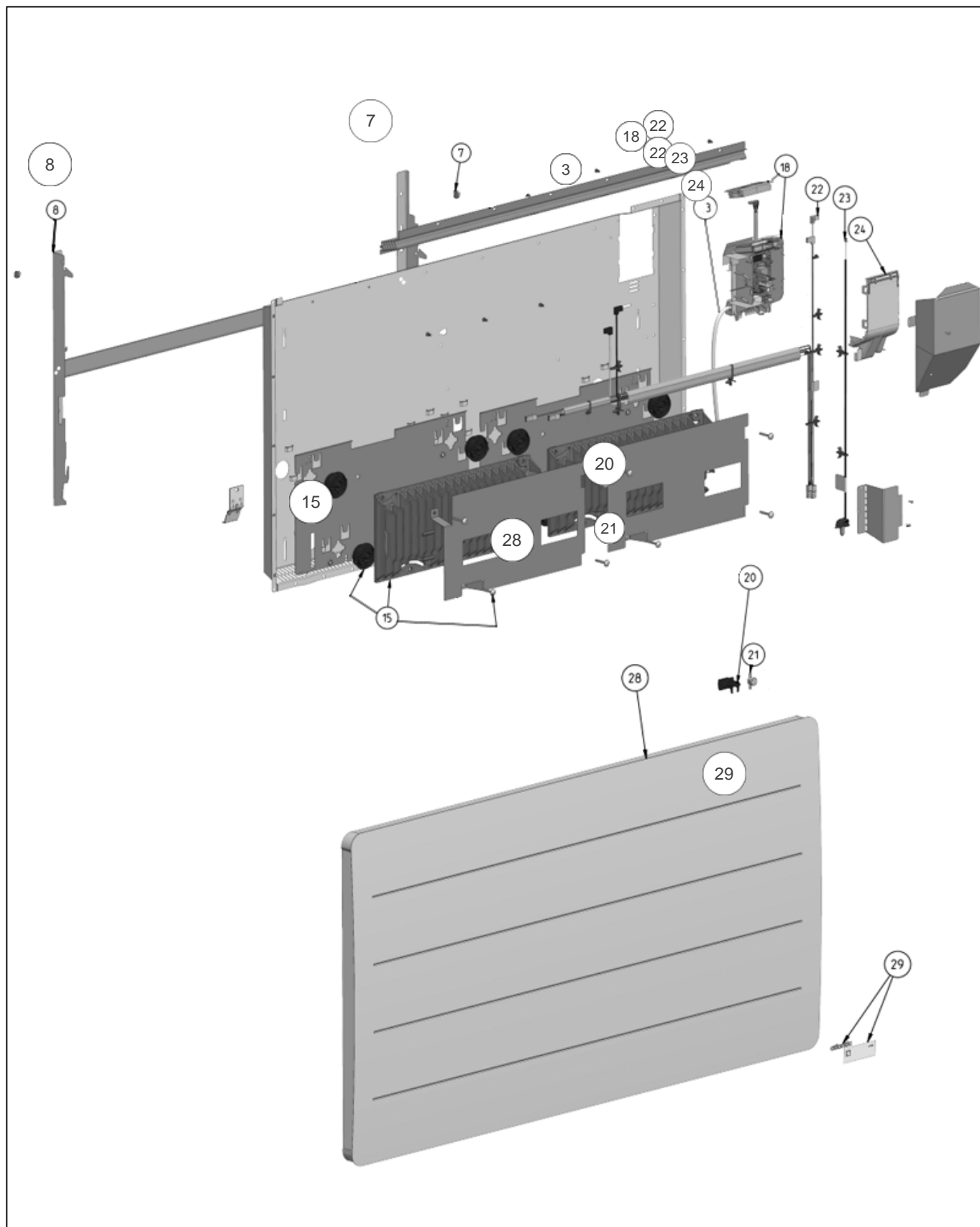
## Atlantic Radiateurs & Eau Chaude Sanitaire

### Produits

Référence	Nom	Lettre
529919	NIRVANA NEO H 2000W BLC	B

### Paramètres

Référence	Couleur	Hauteur*Largeur*Prof. (r	Poids (kg)	Puissance (W)	Lettre
529919	Blanc (RAL 9016)	600 * 1118 * 115	29,2	2000	B



## Références

Repère	Libellé	B
3	CABLE ALIMENTATION BLANC L1280MM	082724
7	VERROU POUR SUPPORT MURAL	098356
8	SUPPORT MURAL H 928.6 BLANC + VERROUS	083860
15	CORPS DE CHAUFFE FONTE 1000W + SUPPORTS	086159
18	ENS BOITIER DE COMMANDE+CARTE-PROG 149	089321
20	SUPPORT COUPE CIRCUIT THERMIQUE	085107
21	COUPE CIRCUIT THERMIQUE 120	085105
22	FAISCEAU ELECTRIQUE BD1 2 FONTES 2000W <i>Depuis-Since 22.42</i>	083936
22	FAISCEAU DE PUISSANCE <i>Avant-Before 22.42</i>	082730
23	LAISON IHM-SONDE L555MM	082731
24	COUVERCLE BOITIER DE COMMANDE	097984
28	FACADE 2000W SANS LOGO	097976
29	LOGO ATLANTIC HORIZONTAL	097978