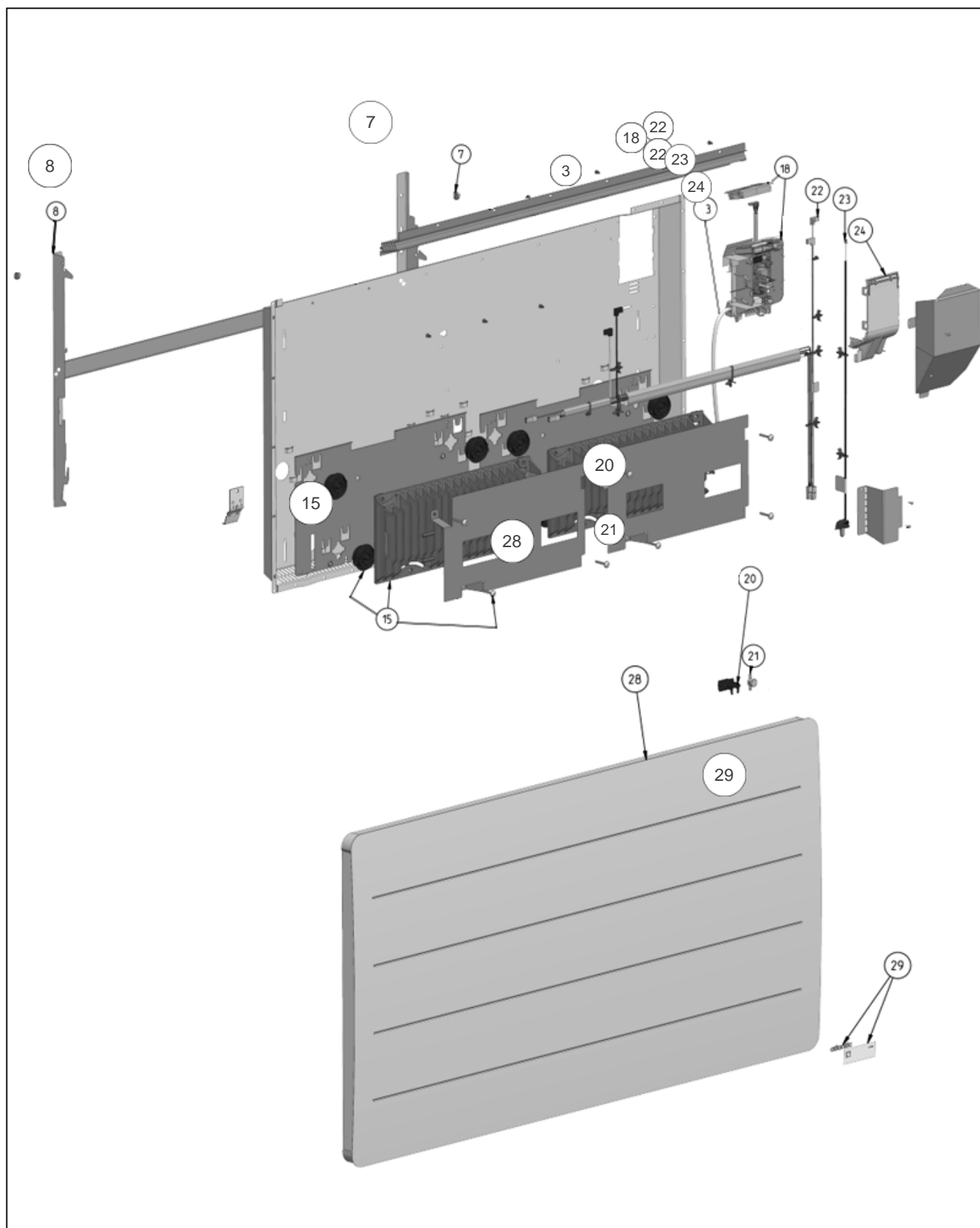

Atlantic Radiateurs & Eau Chaude Sanitaire

Produits

Référence	Nom	Lettre
529918	NIRVANA NEO H 1500W BLC	A

Paramètres

Référence	Couleur	Hauteur*Largeur*Prof. (r	Poids (kg)	Puissance (W)	Lettre
529918	Blanc (RAL 9016)	600 * 896 * 115	21	1500	A



Références

Repère	Libellé	A
3	CABLE ALIMENTATION BLANC L850MM	083404
7	VERROU POUR SUPPORT MURAL	098356
8	SUPPORT MURAL BLANC + VERROUS	098258
15	CORPS DE CHAUFFE FONTE 750W + SUPPORTS L	086630
18	ENS BOITIER DE COMMANDE+CARTE-PROG 148	089320
20	SUPPORT COUPE CIRCUIT THERMIQUE	085107
21	COUPE CIRCUIT THERMIQUE 115	085106
22	FAISCEAU DE PUISSANCE <i>Avant-Before 22.42</i>	082729
22	FAISCEAU ELECTRIQUE BD1 2 FONTES 1500W <i>Depuis-Since 22.42</i>	083935
23	LAISON IHM-SONDE L555MM	082731
24	COUVERCLE BOITIER DE COMMANDE	097984
28	FACADE 1500W SANS LOGO	097975
29	LOGO ATLANTIC HORIZONTAL	097978