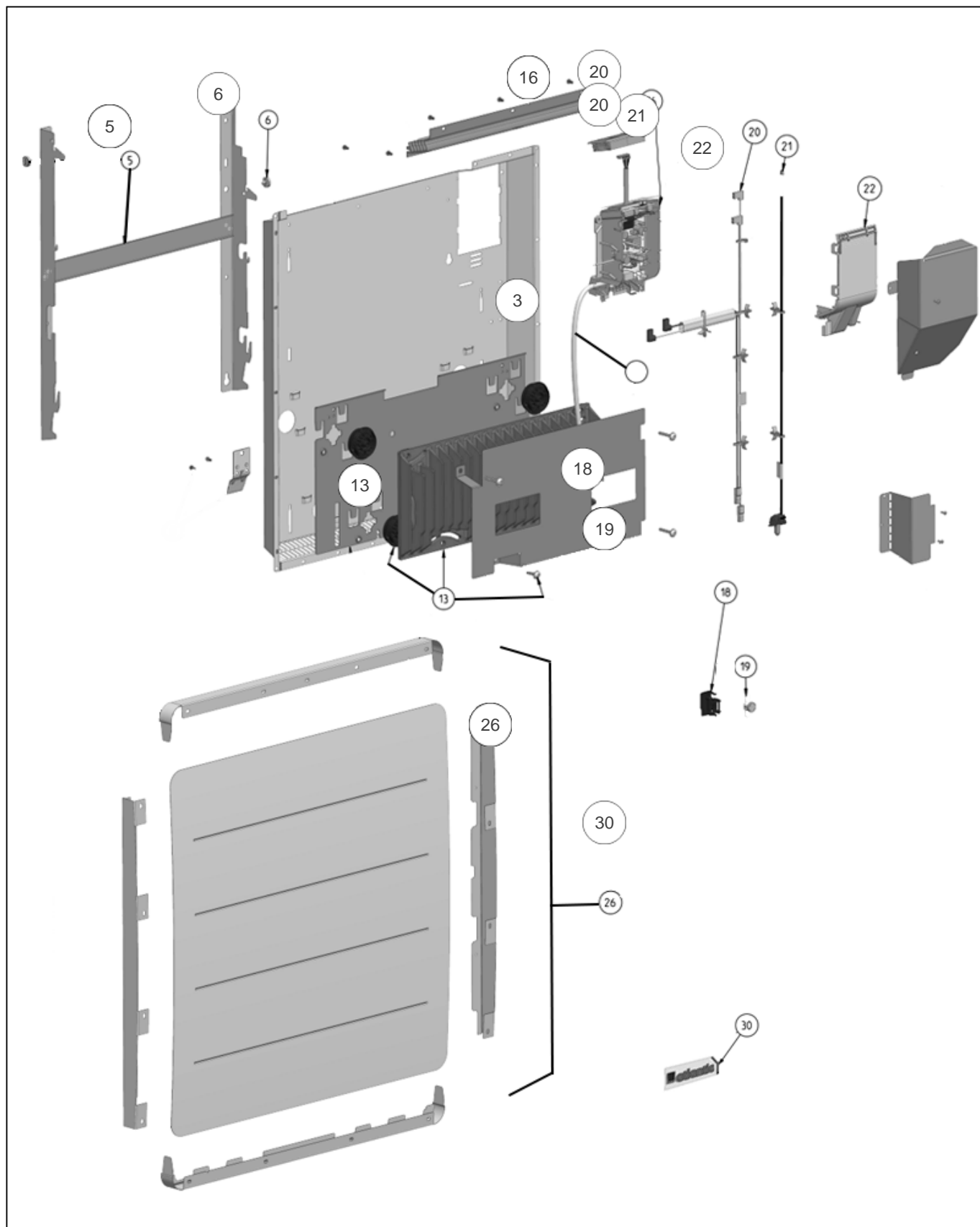

Atlantic Radiateurs & Eau Chaude Sanitaire

Produits

Référence	Nom	Lettre
529917	NIRVANA NEO H 1250W BLC	C

Paramètres

Référence	Couleur	Hauteur*Largeur*Prof. (r	Poids (kg)	Puissance (W)	Lettre
529917	Blanc (RAL 9016)	600 * 748 * 115	19,6	1250	C



Références

Repère	Libellé	C
3	CABLE ALIMENTATION BLANC L850MM	083404
5	SUPPORT MURAL BLANC	098257
6	VERROU POUR SUPPORT MURAL	098356
13	CORPS DE CHAUFFE FONTE 1250W + SUPPORTS	086160
16	ENS BOITIER DE COMMANDE+CARTE-PROG 147	089319
18	SUPPORT COUPE CIRCUIT THERMIQUE	085107
19	LIMITEUR DE TEMPERATURE 110 DEG	085104
20	FAISCEAU ELECTRIQUE BD1 1 FONTE	083934
	<i>Depuis-Since 22.42</i>	
20	FAISCEAU DE PUISSANCE	082725
	<i>Avant-Before 22.42</i>	
21	LAISON IHM-SONDE L555MM	082731
22	COUVERCLE BOITIER DE COMMANDE	097984
26	FACADE 1250W SANS LOGO	097974
30	LOGO ATLANTIC HORIZONTAL	097978