

---

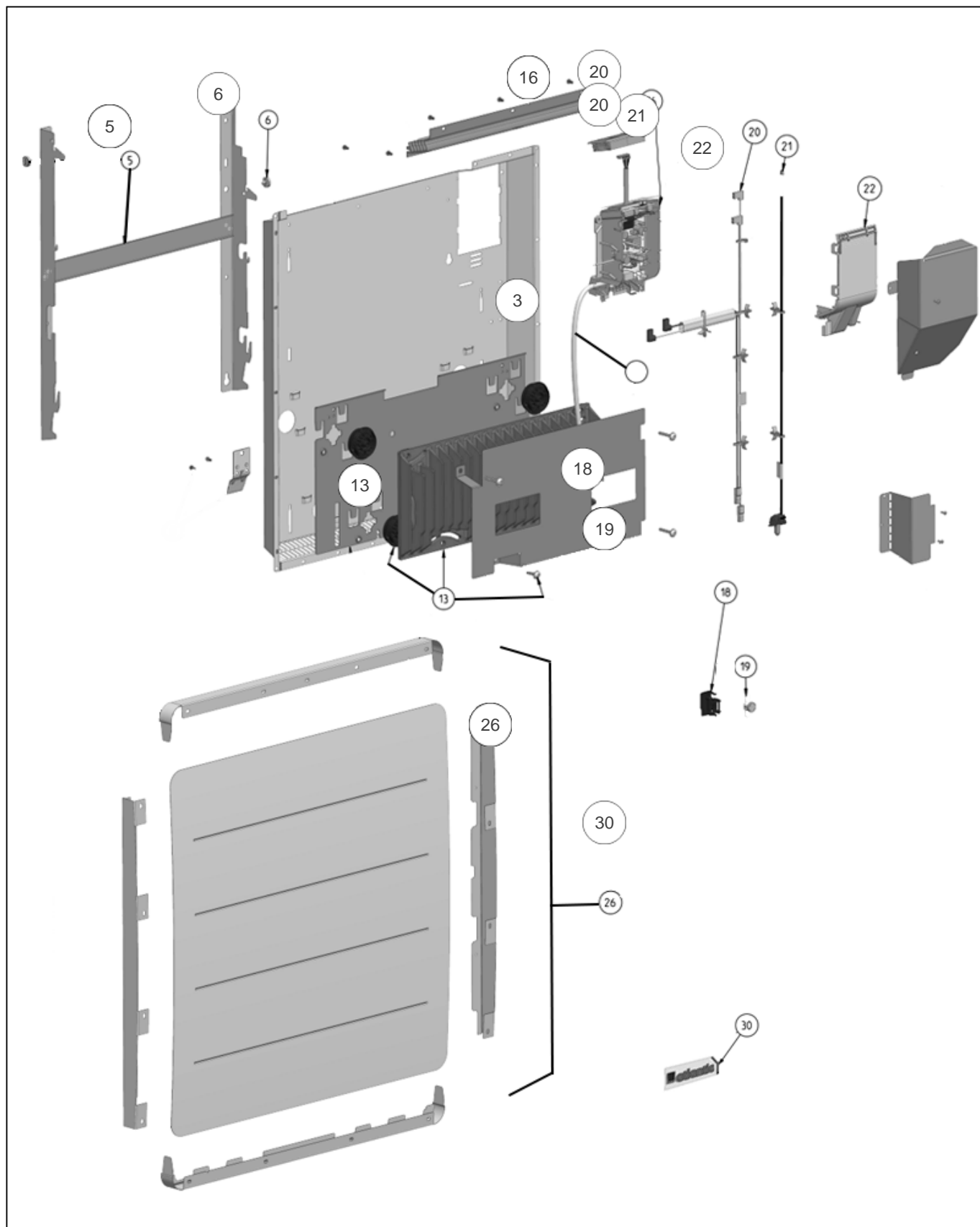
## Atlantic Radiateurs & Eau Chaude Sanitaire

### Produits

Référence	Nom	Lettre
529914	NIRVANA NEO H 750W BLC	A

### Paramètres

Référence	Couleur	Hauteur*Largeur*Prof. (r	Poids (kg)	Puissance (W)	Lettre
529914	Blanc (RAL 9016)	600 * 452 * 115	11	750	A



## Références

Repère	Libellé	A
3	CABLE ALIMENTATION BLANC L850MM	083404
5	SUPPORT MURAL H 262.5 BLANC + VERROUS	083859
6	VERROU POUR SUPPORT MURAL	098356
13	CORPS DE CHAUFFE FONTE 750W + SUPPORTS L	086630
16	ENS BOITIER DE COMMANDE+CARTE-PROG 145	089317
18	SUPPORT COUPE CIRCUIT THERMIQUE	085107
19	COUPE CIRCUIT THERMIQUE 115	085106
20	FAISCEAU ELECTRIQUE BD1 1 FONTE <i>Depuis-Since 22.42</i>	083934
20	FAISCEAU DE PUISSANCE <i>Avant-Before 22.42</i>	082725
21	LAISON IHM-SONDE L555MM	082731
22	COUVERCLE BOITIER DE COMMANDE	097984
26	FACADE 750W SANS LOGO	097977
30	LOGO ATLANTIC HORIZONTAL	097978