

---

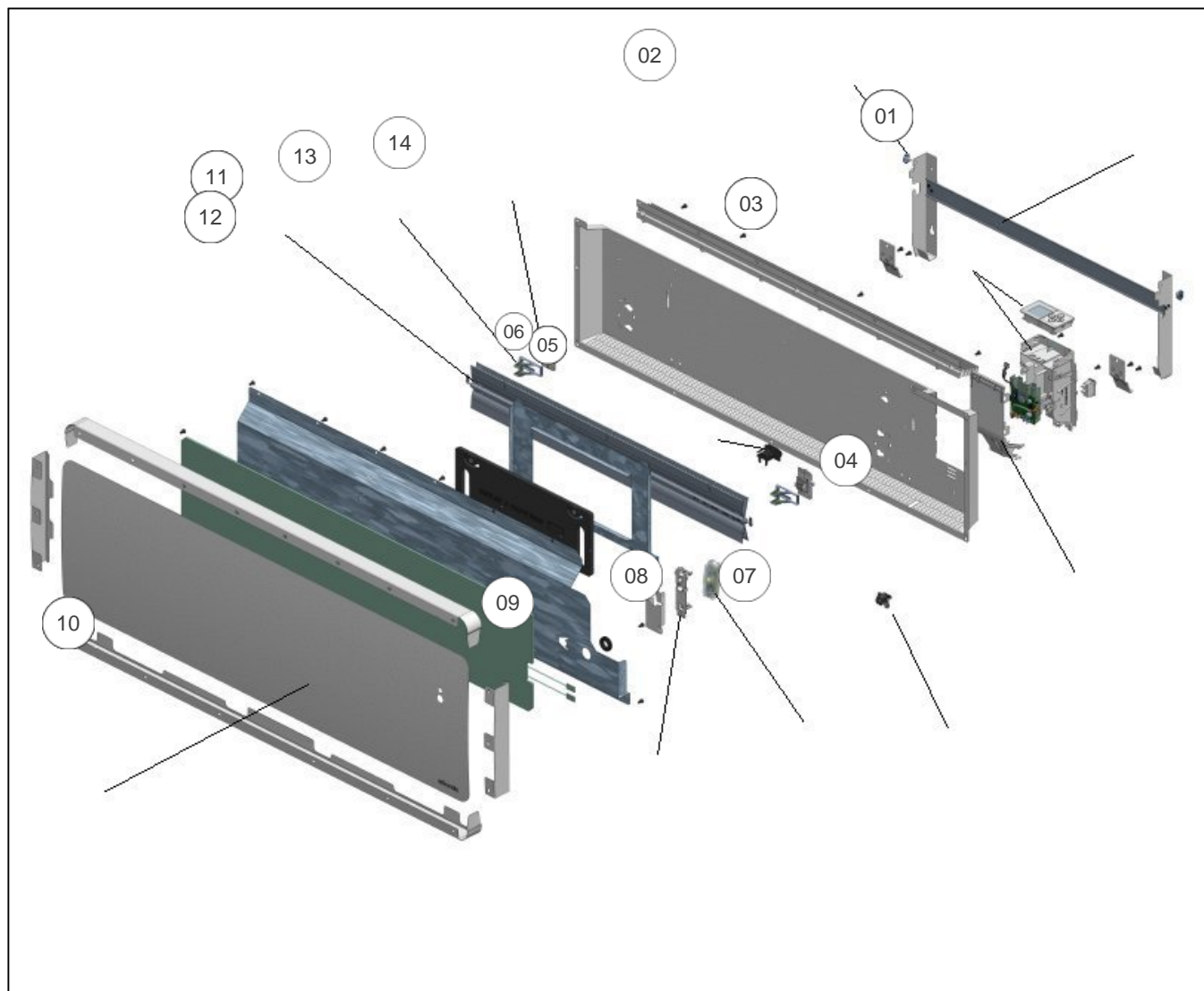
## Atlantic Radiateurs & Eau Chaude Sanitaire

### Produits

Référence	Nom	Lettre
529940	NIRVANA + PLI 1500W GRIS	C

### Paramètres

Référence	Couleur	Poids (kg)	Hauteur*Largeur*Prof. (mm)	Lettre
529940	GRIS ETOILE (RAL 2100)	16	300*1320*120	C



## Références

Repère	Libellé	C
01	SUPPORT MURAL PL 914 RAL2100 + VERROUS	096346
02	VERROU NOIR POUR SUPPORT MURAL	098451
03	ENS. BOITIER COMMANDE PROG U0828355A	093429
04	COUVERCLE BOITIER DE COMMANDE	097984
05	LIMITEUR DE TEMPERATURE 75 DEG VERT	085122
06	SUPPORT LIMITEUR DE TEMPERATURE	085107
07	SONDE LG 310MM	082732
08	DETECTEUR ABSENCE PRESENCE (DAP 0)	087180
09	SUPPORT DETECTEUR DAP RAL7016	096353
10	FACADE NIRVANA + PL 1500W RAL 7016	096386
11	CORPS DE CHAUFFE FONTE 1180W	086634
12	FAISCEAU ELECTRIQUE BD1 PLINTHE 1500W	083942
13	ENTRETOISE GLISSIERE CDC K TEFLONEE	096398
14	SUPPORTS CDC K D ET G	096397