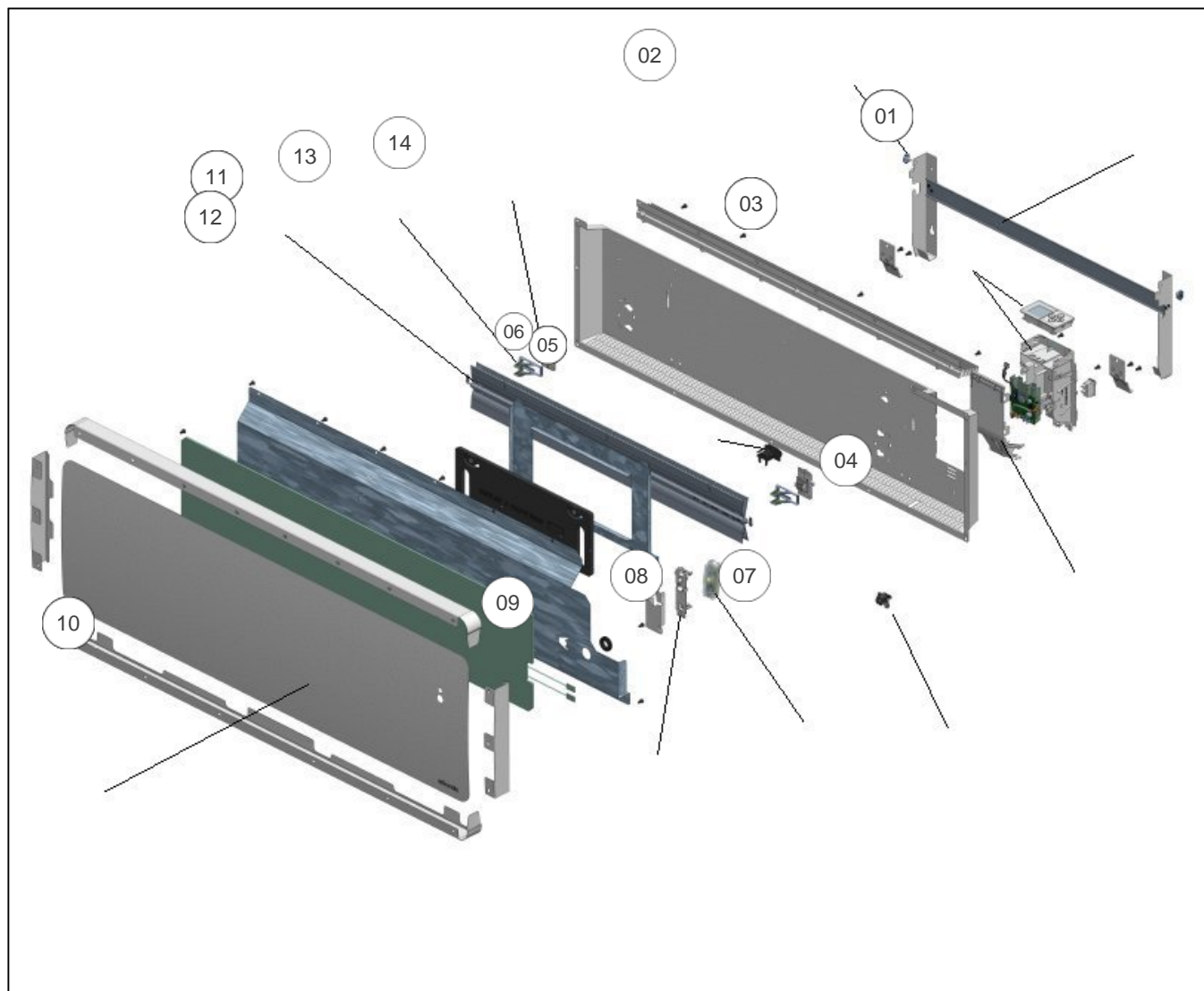

Atlantic Radiateurs & Eau Chaude Sanitaire

Produits

Référence	Nom	Lettre
529939	NIRVANA + PLI 1000W GRIS	B

Paramètres

Référence	Couleur	Hauteur*Largeur*Prof. (mm)	Poids (kg)	Lettre
529939	GRIS ETOILE (RAL 2100)	300*1023*120	13.2	B



Références

Repère	Libellé	B
01	SUPPORT MURAL PL 618 RAL2100 + VERROUS	096345
02	VERROU NOIR POUR SUPPORT MURAL	098451
03	ENS. BOITIER COMMANDE PROG U0828354A	093428
04	COUVERCLE BOITIER DE COMMANDE	097984
05	LIMITEUR DE TEMPERATURE 70 DEG	085048
06	SUPPORT LIMITEUR DE TEMPERATURE	085107
07	SONDE LG 310MM	082732
08	DETECTEUR ABSENCE PRESENCE (DAP 0)	087180
09	SUPPORT DETECTEUR DAP RAL7016	096353
10	FACADE NIRVANA + PL 1000W RAL 7016	096385
11	CORPS DE CHAUFFE FONTE 760W	086633
12	FAISCEAU ELECTRIQUE BD1 PLINTHE 1000W	083941
13	ENTRETOISE GLISSIERE CDC K TEFLONEE	096398
14	SUPPORTS CDC K D ET G	096397