

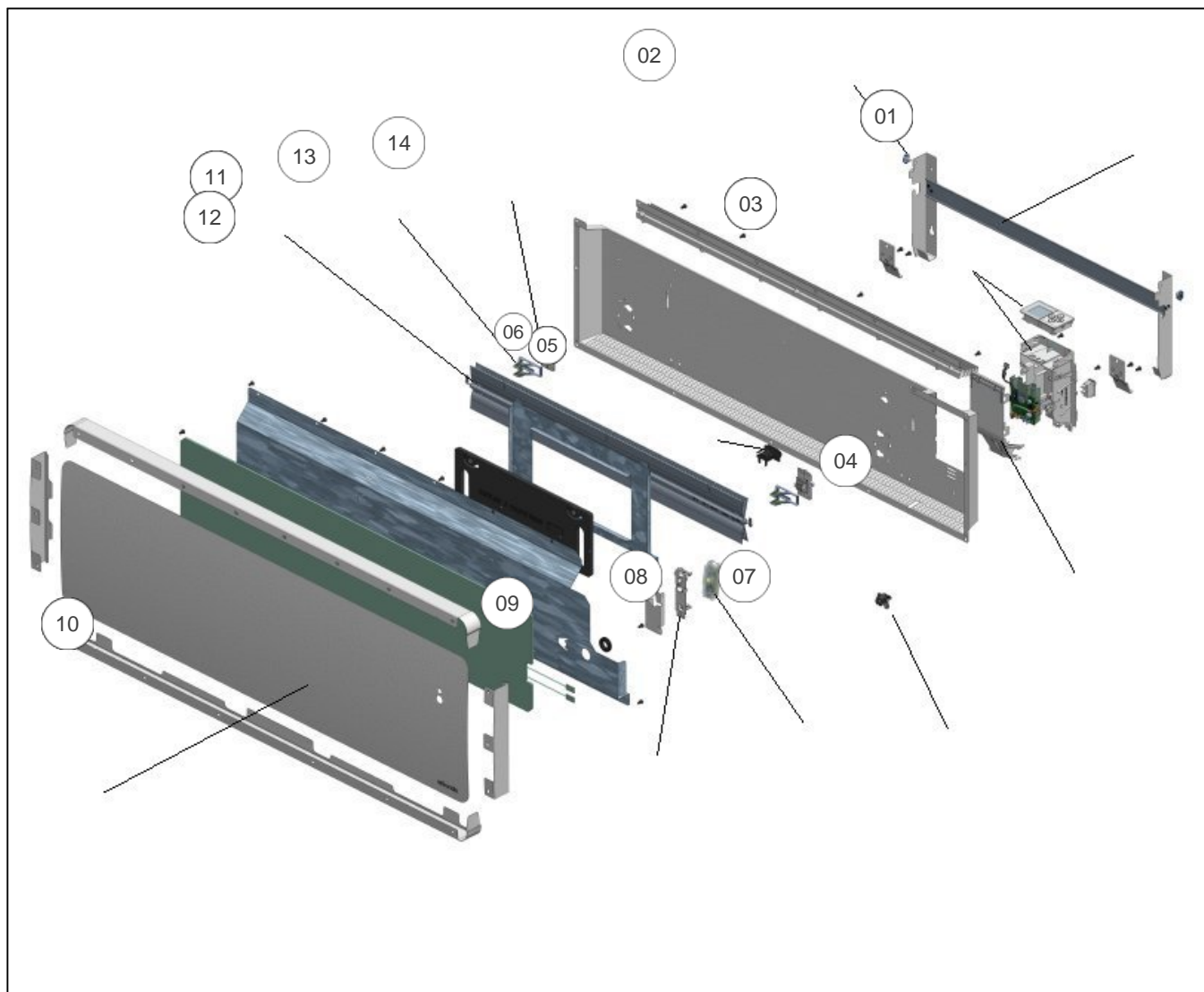
Atlantic Radiateurs & Eau Chaude Sanitaire

Produits

Référence	Nom	Lettre
529938	NIRVANA + PLI 750W GRIS	A

Paramètres

Référence	Couleur	Hauteur*Largeur*Prof. (mm)	Poids (kg)	Lettre
529938	GRIS ETOILE (RAL 2100)	300*875*120	11.8	A



Références

Repère	Libellé	A
01	SUPPORT MURAL PL 470 RAL2100 + VERROUS	096344
02	VERROU NOIR POUR SUPPORT MURAL	098451
03	ENS. BOITIER COMMANDE PROG U0828353A	093427
04	COUVERCLE BOITIER DE COMMANDE	097984
05	LIMITEUR DE TEMPERATURE 70 DEG	085048
06	SUPPORT LIMITEUR DE TEMPERATURE	085107
07	SONDE LG 310MM	082732
08	DETECTEUR ABSENCE PRESENCE (DAP 0)	087180
09	SUPPORT DETECTEUR DAP RAL7016	096353
10	FACADE NIRVANA + PL 750W RAL 7016	096384
11	CORPS DE CHAUFFE FONTE 563W	086632
12	FAISCEAU ELECTRIQUE BD1 PLINTHE 750W	083940
13	ENTRETOISE GLISSIERE CDC K TEFLONEE	096398
14	SUPPORTS CDC K D ET G	096397