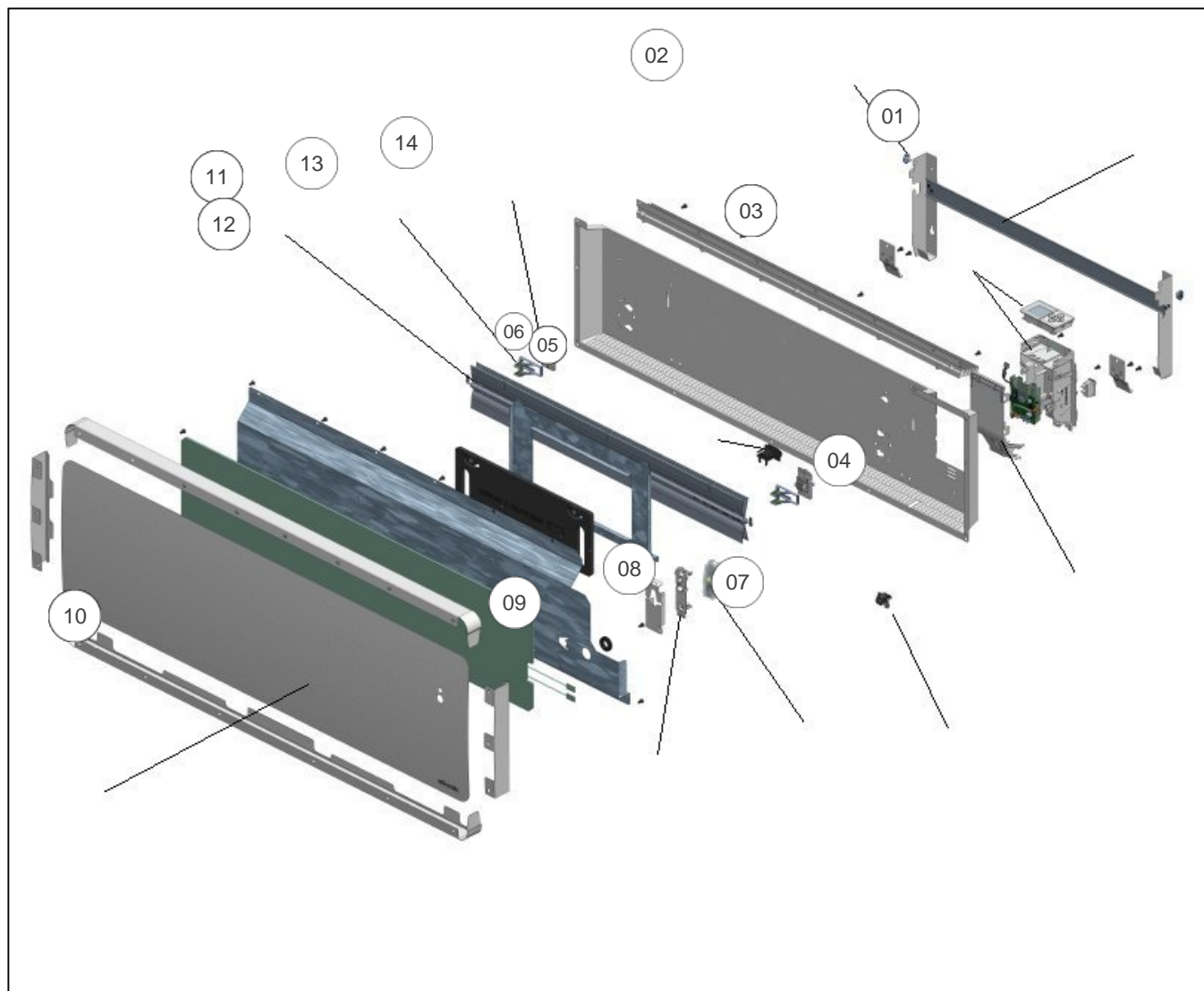

Atlantic Radiateurs & Eau Chaude Sanitaire

Produits

Référence	Nom	Lettre
529937	NIRVANA + PLI 1500W BLC	C

Paramètres

Référence	Poids (kg)	Couleur	Hauteur*Largeur*Prof. (mm)	Lettre
529937	16	BLANC TEXTURE (RAL 9016)	300*1320*120	C



Références

Repère	Libellé	C
01	SUPPORT MURAL PL 914 RAL9016 + VERROUS	096340
02	VERROU POUR SUPPORT MURAL X1	098356
03	ENS. BOITIER COMMANDE PROG U0828352A	093426
04	COUVERCLE BOITIER DE COMMANDE	097984
05	LIMITEUR DE TEMPERATURE 75 DEG VERT	085122
06	SUPPORT LIMITEUR DE TEMPERATURE	085107
07	SONDE LG 310MM	082732
08	DETECTEUR ABSENCE PRESENCE (DAP 0)	087180
09	SUPPORT DETECTEUR DAP RAL9016	096352
10	FACADE NIRVANA + PL 1500W RAL 9016	096383
11	CORPS DE CHAUFFE FONTE 1180W	086634
12	FAISCEAU ELECTRIQUE BD1 PLINTHE 1500W	083942
13	ENTRETOISE GLISSIERE CDC K TEFLONEE	096398
14	SUPPORTS CDC K D ET G	096397