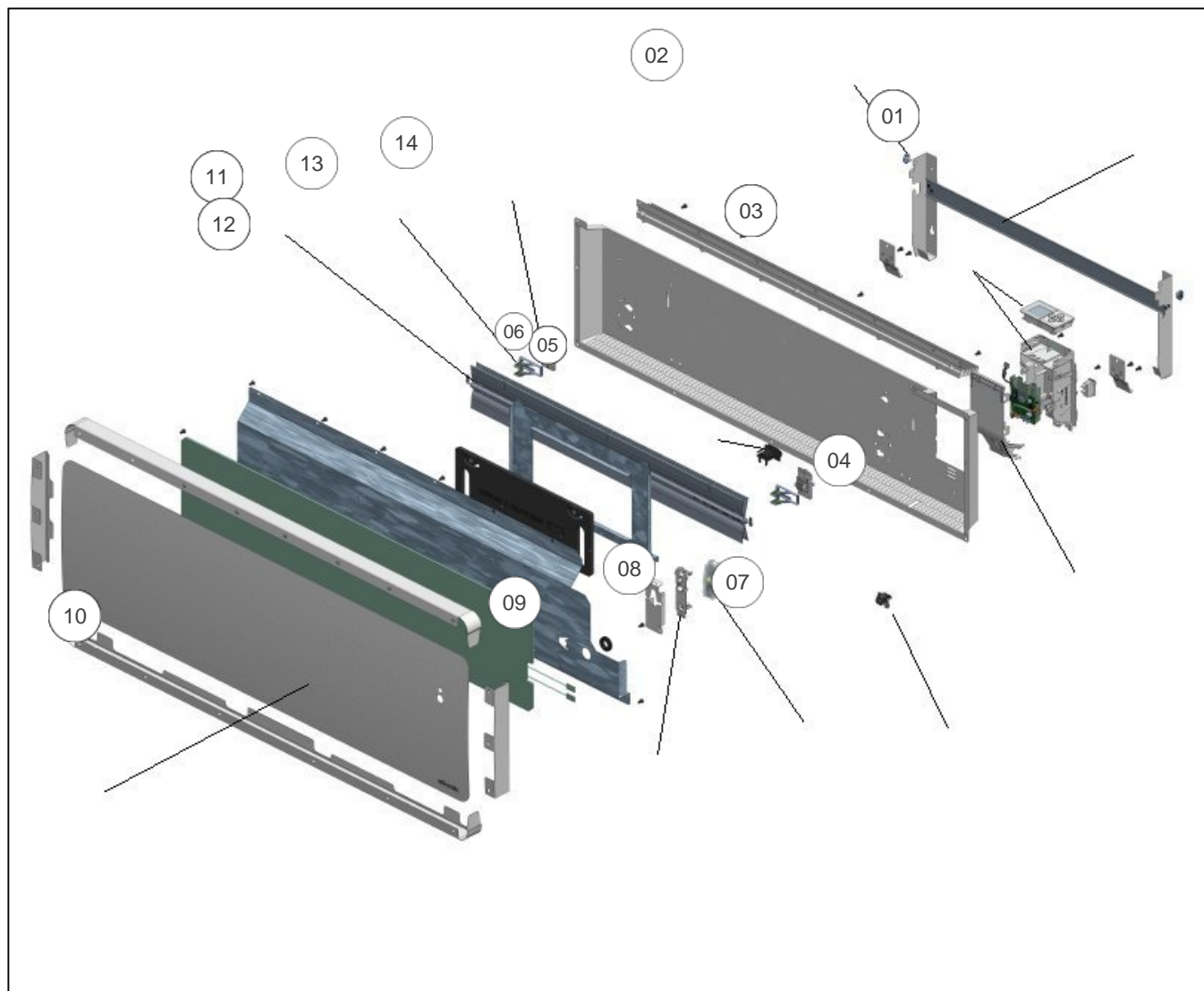

Atlantic Radiateurs & Eau Chaude Sanitaire

Produits

Référence	Nom	Lettre
529936	NIRVANA + PLI 1000W BLC	B

Paramètres

Référence	Hauteur*Largeur*Prof. (mm)	Couleur	Poids (kg)	Lettre
529936	300*1023*120	BLANC TEXTURE (RAL 9016)	13.2	B



Références

Repère	Libellé	B
01	SUPPORT MURAL PL 618 RAL9016 + VERROUS	096339
02	VERROU POUR SUPPORT MURAL X1	098356
03	ENS. BOITIER COMMANDE PROG U0828351A	093425
04	COUVERCLE BOITIER DE COMMANDE	097984
05	LIMITEUR DE TEMPERATURE 75 DEG VERT	085122
06	SUPPORT LIMITEUR DE TEMPERATURE	085107
07	SONDE LG 310MM	082732
08	DETECTEUR ABSENCE PRESENCE (DAP 0)	087180
09	SUPPORT DETECTEUR DAP RAL9016	096352
10	FACADE NIRVANA + PL 1500W RAL 9016	096382
11	CORPS DE CHAUFFE FONTE 760W	086633
12	FAISCEAU ELECTRIQUE BD1 PLINTHE 1000W	083941
13	ENTRETOISE GLISSIERE CDC K TEFLONEE	096398
14	SUPPORTS CDC K D ET G	096397