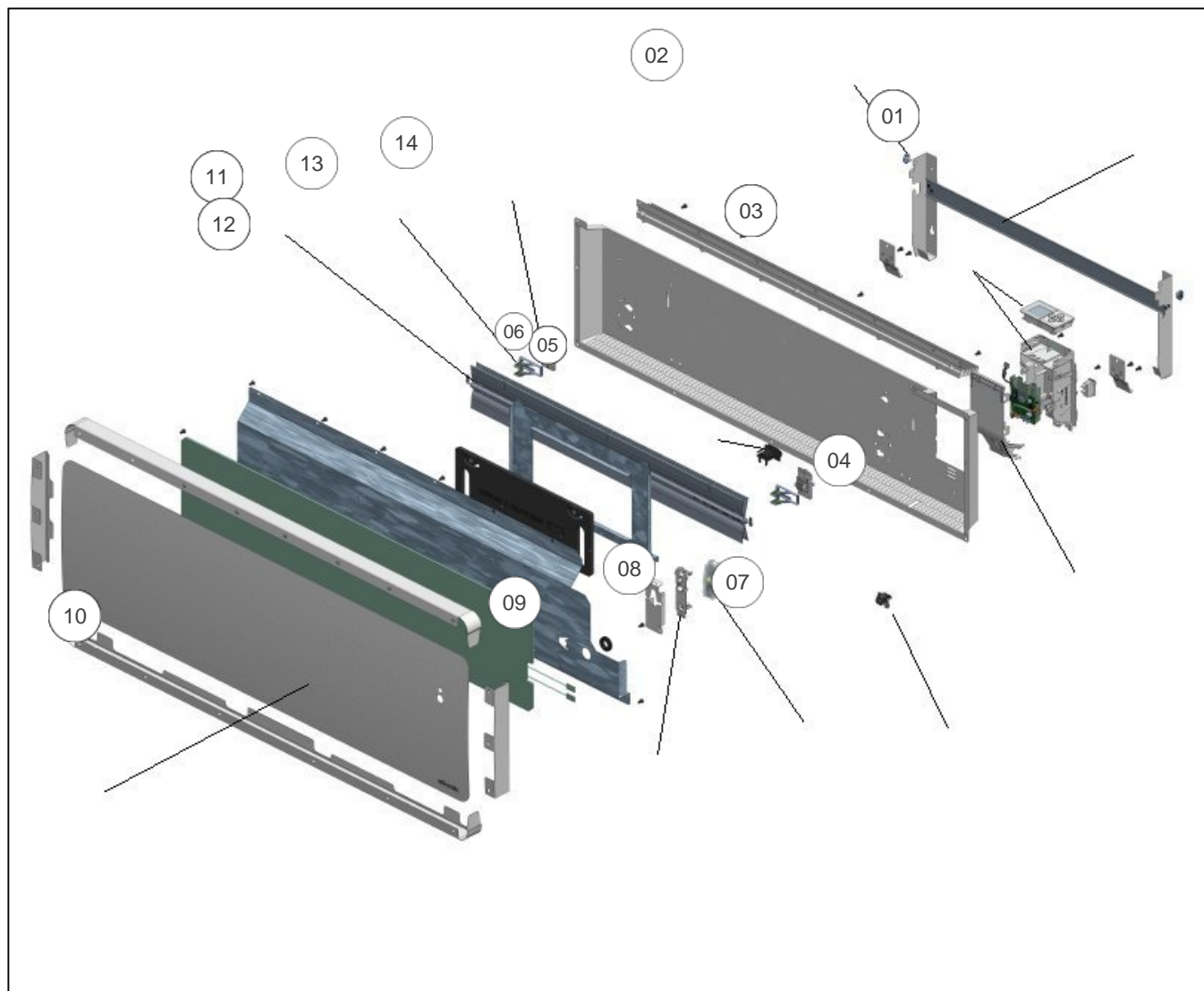

Atlantic Radiateurs & Eau Chaude Sanitaire

Produits

Référence	Nom	Lettre
529935	NIRVANA + PLI 750W BLC	A

Paramètres

Référence	Hauteur*Largeur*Prof. (mm)	Couleur	Poids (kg)	Lettre
529935	300*875*120	BLANC TEXTURE (RAL 9016)	11.8	A



Références

Repère	Libellé	A
01	SUPPORT MURAL PL 470 RAL9016 + VERROUS	096338
02	VERROU POUR SUPPORT MURAL X1	098356
03	ENS. BOITIER COMMANDE PROG U0828349A	093424
04	COUVERCLE BOITIER DE COMMANDE	097984
05	LIMITEUR DE TEMPERATURE 70 DEG	085048
06	SUPPORT LIMITEUR DE TEMPERATURE	085107
07	SONDE LG 310MM	082732
08	DETECTEUR ABSENCE PRESENCE (DAP 0)	087180
09	SUPPORT DETECTEUR DAP RAL9016	096352
10	FACADE NIRVANA + PL 1250W RAL 9016	096381
11	CORPS DE CHAUFFE FONTE 563W	086632
12	FAISCEAU ELECTRIQUE BD1 PLINTHE 750W	083940
13	ENTRETOISE GLISSIERE CDC K TEFLONEE	096398
14	SUPPORTS CDC K D ET G	096397