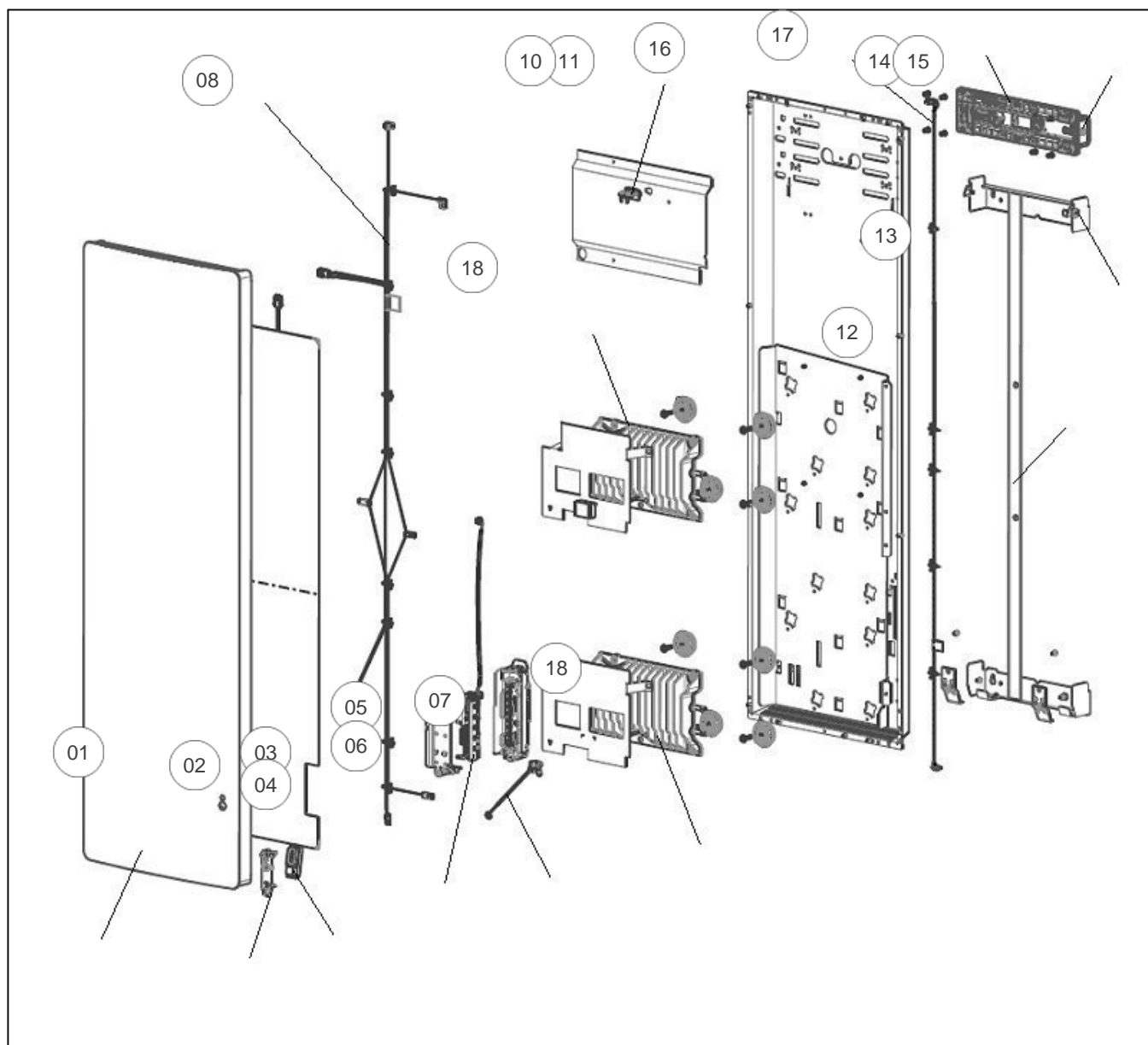

Atlantic Radiateurs & Eau Chaude Sanitaire

Produits

Référence	Nom	Lettre
529945	NIRVANA + V 1500W GRIS	A

Paramètres

Référence	Hauteur*Largeur*Prof. (mm)	Poids (kg)	Couleur	Lettre
529945	1333*450*146	24	GRIS ETOILE (RAL 2100)	A



Références

Repère	Libellé	A
01	FACADE NIRVANA+ V 1000-1500W GRIS ETOILE	096417
02	SUPPORT DETECTEUR DAP RAL7016	096353
03	DETECTEUR ABSENCE PRESENCE (DAP 0)	087180
04	NAPPE DETECTEUR DAP 330MM	093460
05	CARTE DE PUISSANCE PB015 HENM01 RAD	089547
06	CABLE ALIM SANS INTERUPTEUR - L1000	093459
07	SONDE THERMOSTAT LG240MM	083055
08	FAISCEAU PUISSANCE 2 FONTES MK4	093457
10	COUPE CIRCUIT THERMIQUE 125DEG	085119
11	SUPPORT LIMITEUR DE TEMPERATURE	085107
12	SUPPORT MURAL V GRIS ETOILE + VERROUS	096408
13	VERROU NOIR POUR SUPPORT MURAL	098451
14	COMMANDE DIGIT HM022 PROG 00U0829304A	093471
15	SUPPORT COMMANDE DIGITALE	096425
16	FAISCEAU CDE DIGITALE HE3Z V	086674
17	SLIDER NOIR + FAISCEAU (SANS COMMANDE)	096424
18	CORPS DE CHAUFFE FONTE 560W + SUPPORTS	086471