

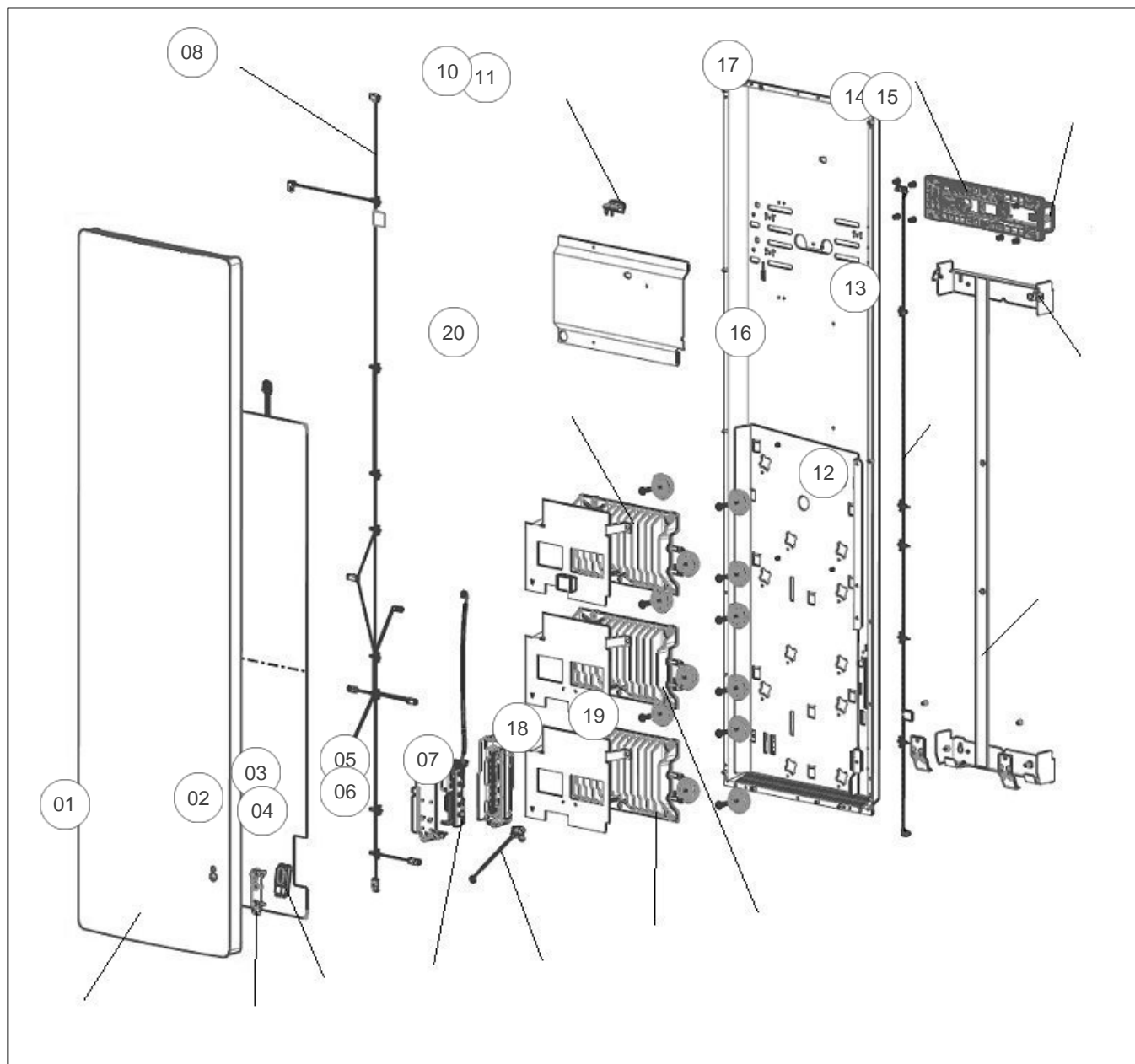
Atlantic Radiateurs & Eau Chaude Sanitaire

Produits

Référence	Nom	Lettre
529943	NIRVANA + V 2000W BLC	A

Paramètres

Référence	Poids (kg)	Hauteur*Largeur*Prof. (mm)	Couleur	Lettre
529943	30	1555*450*146	BLANC TEXTURE (RAL 9016)	A



Références

Repère	Libellé	A
01	FACADE NIRVANA+ V 2000W BLANC	096416
02	SUPPORT DETECTEUR DAP RAL9016	096352
03	DETECTEUR ABSENCE PRESENCE (DAP 0)	087180
04	NAPPE DETECTEUR DAP 330MM	093460
05	CARTE DE PUISSANCE PB015 HENM01 RAD	089547
06	CABLE ALIM SANS INTERUPTEUR - L1000	093459
07	SONDE THERMOSTAT LG240MM	083055
08	FAISCEAU PUISSANCE 3 FONTES MK4	093458
10	COUPE CIRCUIT THERMIQUE 125DEG	085119
11	SUPPORT LIMITEUR DE TEMPERATURE	085107
12	SUPPORT MURAL V RAL9016 + VERROUS	096406
13	VERROU POUR SUPPORT MURAL X1	098356
14	COMMANDE DIGIT HM022 PROG 00U0829294A	093469
15	SUPPORT COMMANDE DIGITALE	096425
16	FAISCEAU CDE DIGITALE HE3Z V	086674
17	SLIDER BLANC + FAISCEAU (SANS COMMANDE)	096423
18	CORPS DE CHAUFFE FONTE 750W + SUPPORTS	086158
19	CORPS DE CHAUFFE FONTE 660W + SUPPORTS	086472
20	CORPS DE CHAUFFE FONTE 560W + SUPPORTS	086471