

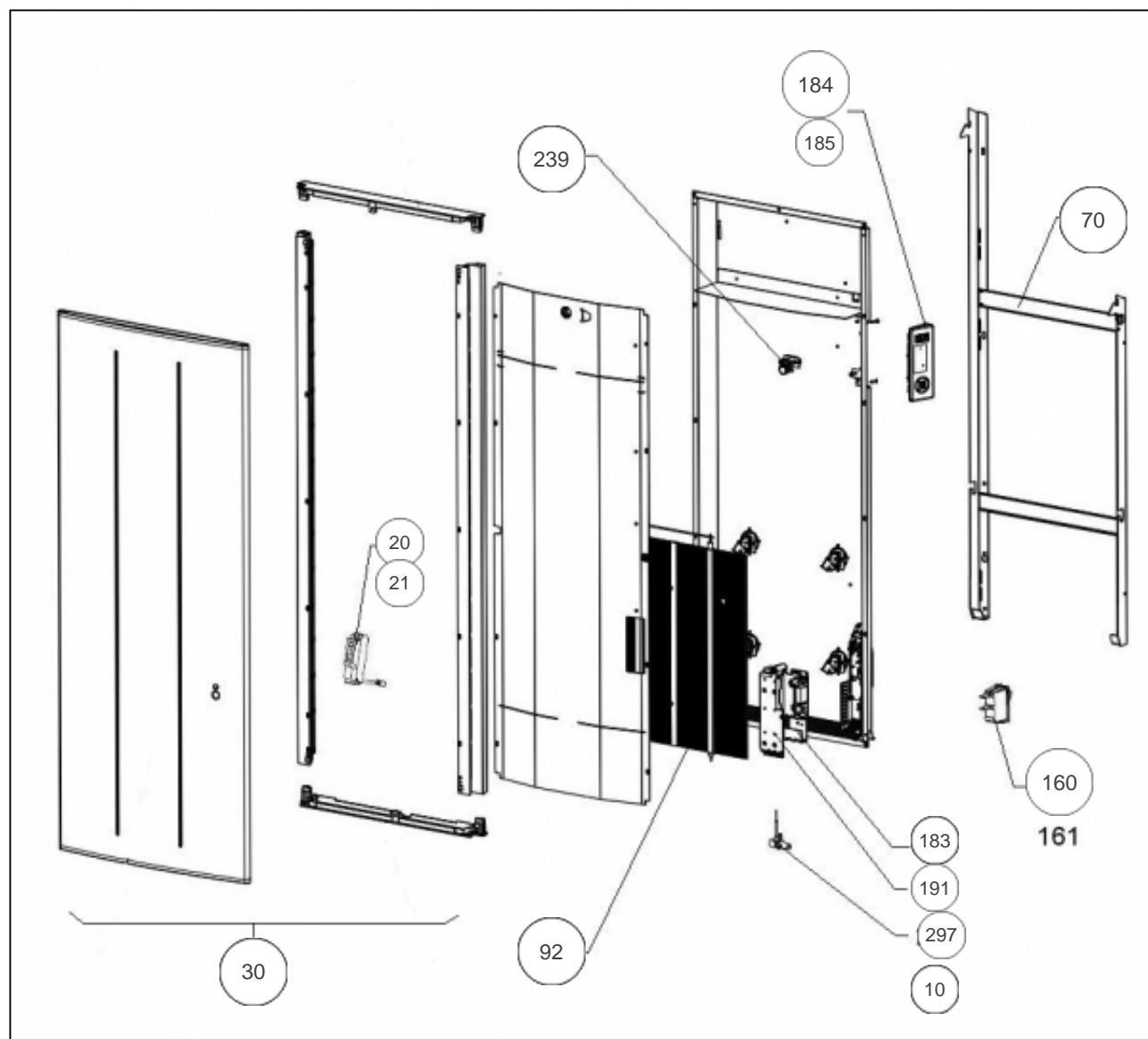
Atlantic Radiateurs & Eau Chaude Sanitaire

Produits

Référence	Nom	Lettre
506768	ONIRIS PI V 1500W ANTH	B

Paramètres

Référence	Puissance (W)	Lettre
506768	1500	B



Références

Repère	Libellé	B
10	ENS, FILERIE RAF3V 1500W	082153
20	DETECTEUR ABSENCE PRESENCE (DAP 0)	087180
21	SUPPORT DAP ANTHRACITE	098415
30	FACADE ONIRIS V 1500W ANTHRACITE	097685
70	SUPPORT MURAL GRIS V 1500/2000W	098431
92	CORPS DE CHAUFFE V 1500W	086419
160	INTERRUPTEUR ET CORDON ALIM 3X1,5 850MM	082194
183	CARTE DE PUISSANCE 18-60-0397	087285
184	BOITIER COMMANDE DIGITAL GRIS ATLANTIC	087390
185	VOLET ANTHRACITE POUR BOITIER IHM	091426
191	BOITIER PLASTIQUE SEUL CARTE PUISSANCE	091099
239	LIMITEUR DE TEMPERATURE 102 DEG	085050
297	SONDE THERMOSTAT LG 140MM	083042