

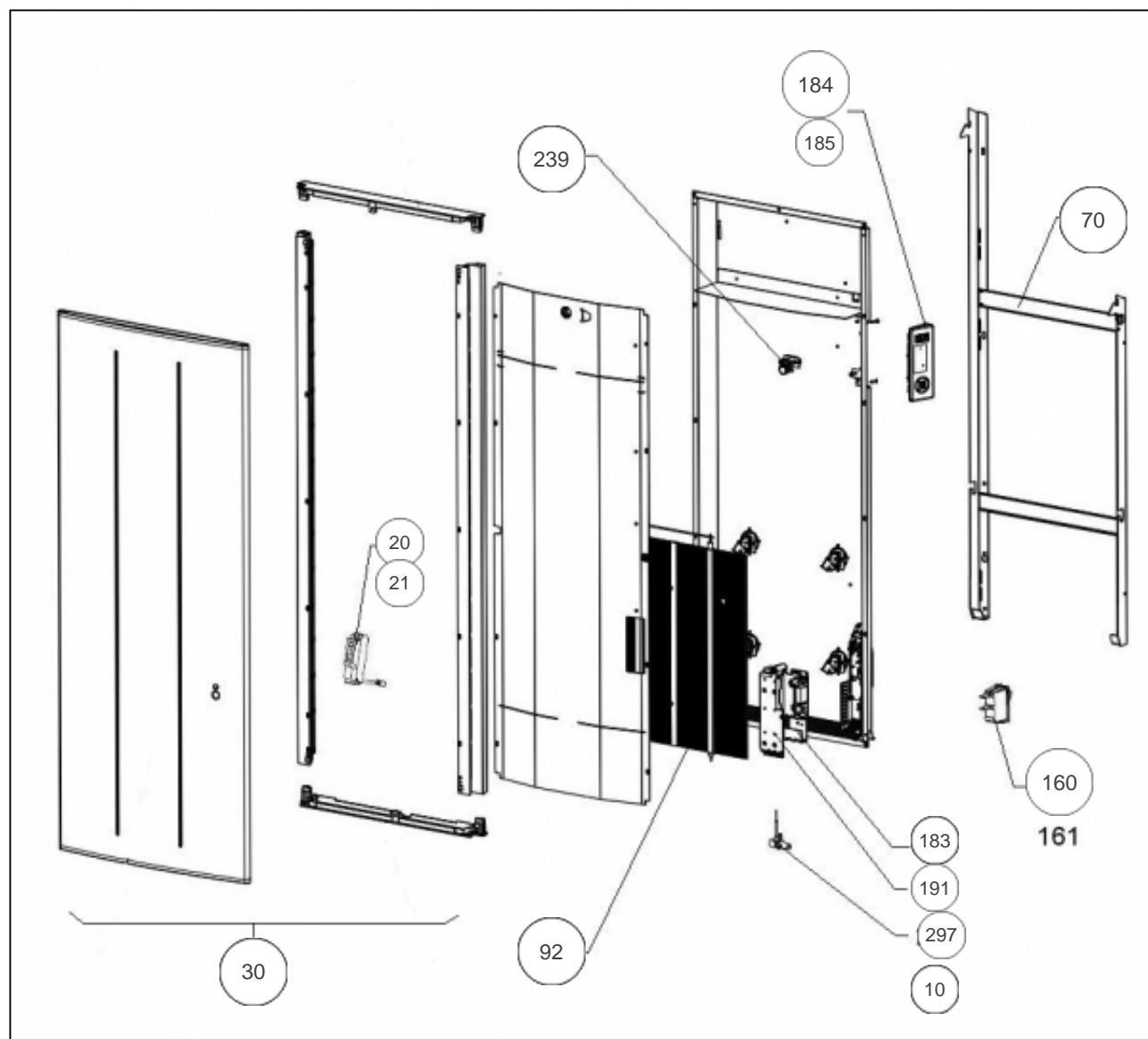
Atlantic Radiateurs & Eau Chaude Sanitaire

Produits

Référence	Nom	Lettre
506668	ONIRIS PI V 1000W ANTH	A

Paramètres

Référence	Puissance (W)	Lettre
506668	1000	A



Références

Repère	Libellé	A
10	ENS, FILERIE RAF3V 1000W	082152
20	BOITIER + CELLULE (DAP 0)	087180
21	SUPPORT DAP ANTHRACITE	098415
30	FACADE ONIRIS V 1000W ANTHRACITE	097684
70	SUPPORT MURAL GRIS V 1000W	098430
92	CORPS DE CHAUFFE V 1000W	086418
160	INTERRUPTEUR ET CORDON ALIM 3X1,5 850MM	082194
183	CARTE DE PUISSANCE 18-60-0396	087284
184	BOITIER COMMANDE DIGITAL GRIS ATLANTIC	087390
185	VOLET ANTHRACITE POUR BOITIER IHM	091426
191	BOITIER PLASTIQUE SEUL CARTE PUISSANCE	091099
239	LIMITEUR DE TEMPERATURE 130DEG	085099
297	SONDE THERMOSTAT LG 140MM	083042