

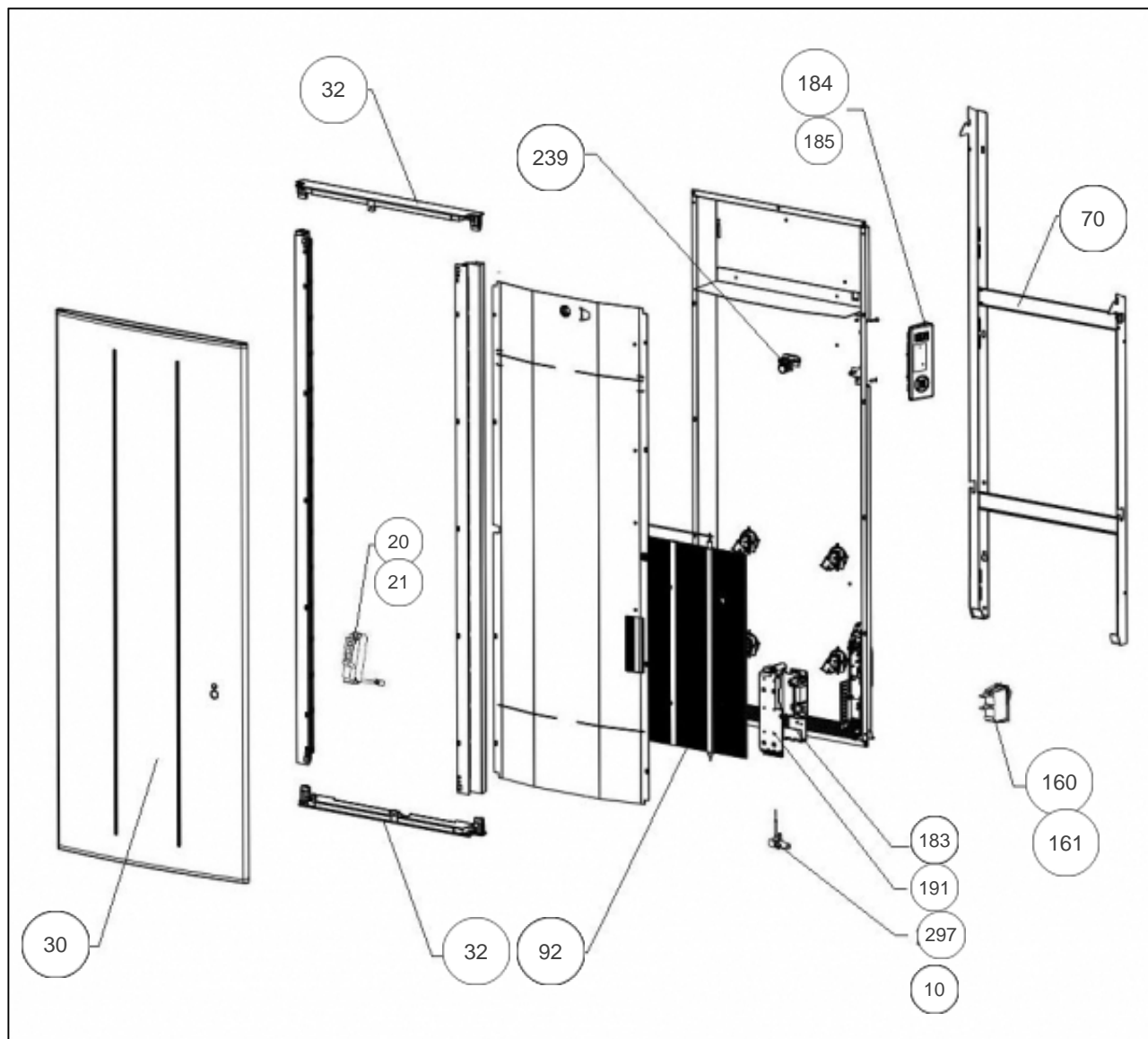
Atlantic Radiateurs & Eau Chaude Sanitaire

Produits

Référence	Nom	Lettre
516815	ONIRIS PI V 1500W BLC	B

Paramètres

Référence	Puissance (W)	Lettre
516815	1500	B



Références

Repère	Libellé	B
10	ENS, FILERIE RAF3V 1500W	082153
20	BOITIER + CELLULE (DAP 0)	087180
21	SUPPORT CELLULE DETECTION DAP	098354
30	FACADE +FILM CHAUFFANT ONIRIS PI V 1500W	097595
32	JOUE ARRIERE RAF3V	093145
70	SUPPORT MURAL V 1500 - 2000W	098319
92	CORPS DE CHAUFFE V 1500W	086419
160	INTERRUPTEUR ET CORDON ALIM 3X1,5 850MM <i>depuis/since 14.35</i>	082194
161	CORDON ALIMENTATION 3X1,5 LG850MM <i>avant/before 14.35</i> <i>(non représenté)</i>	082197
183	CARTE DE PUISSANCE 18-60-0397	087285
184	BOITIER COMMANDE DIGITAL ATL +VOLET+VIS	087212
185	VOLET BOITIER THERMOSTAT DIGITAL PACK 3	091337
191	BOITIER PLASTIQUE SEUL CARTE PUISSANCE	091099
239	LIMITEUR DE TEMPERATURE 102 DEG	085050
297	SONDE THERMOSTAT LG 140MM	083042