

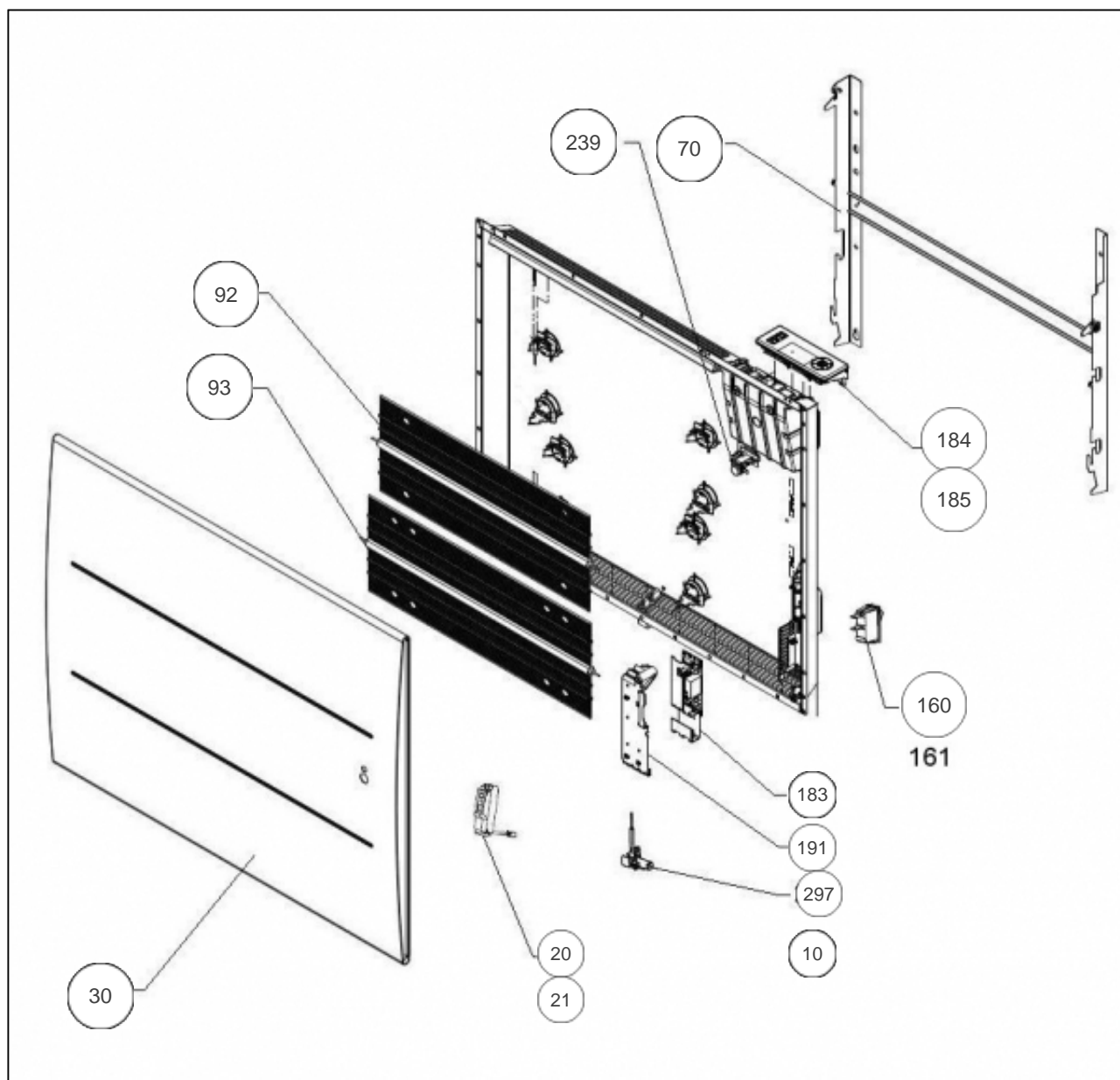
## Atlantic Radiateurs & Eau Chaude Sanitaire

### Produits

Référence	Nom	Lettre
506468	ONIRIS PI H 1500W ANTH	D

### Paramètres

Référence	Puissance (W)	Lettre
506468	1500	D



## Références

Repère	Libellé	D
10	ENS. FILERIE RAF3H 1500W	082150
20	DETECTEUR ABSENCE PRESENCE (DAP 0)	087180
21	SUPPORT DAP ANTHRACITE	098415
30	FACADE ONIRIS H 1500W ANTHRACITE	097682
70	SUPPORT MURAL GRIS H 1500W	098428
92	CORPS DE CHAUFFE SUPERIEUR	086414
93	CORPS DE CHAUFFE INFERIEUR	086415
160	INTERRUPTEUR ET CORDON ALIM 3X1,5 1200MM	082195
183	CARTE DE PUISSANCE 18-60-0394	087282
184	BOITIER COMMANDE DIGITAL GRIS ATLANTIC	087390
185	VOLET ANTHRACITE POUR BOITIER IHM	091426
191	BOITIER PLASTIQUE SEUL CARTE PUISSANCE	091099
239	LIMITEUR DE TEMPERATURE 70 DEG	085048
297	SONDE THERMOSTAT LG 140MM	083042