

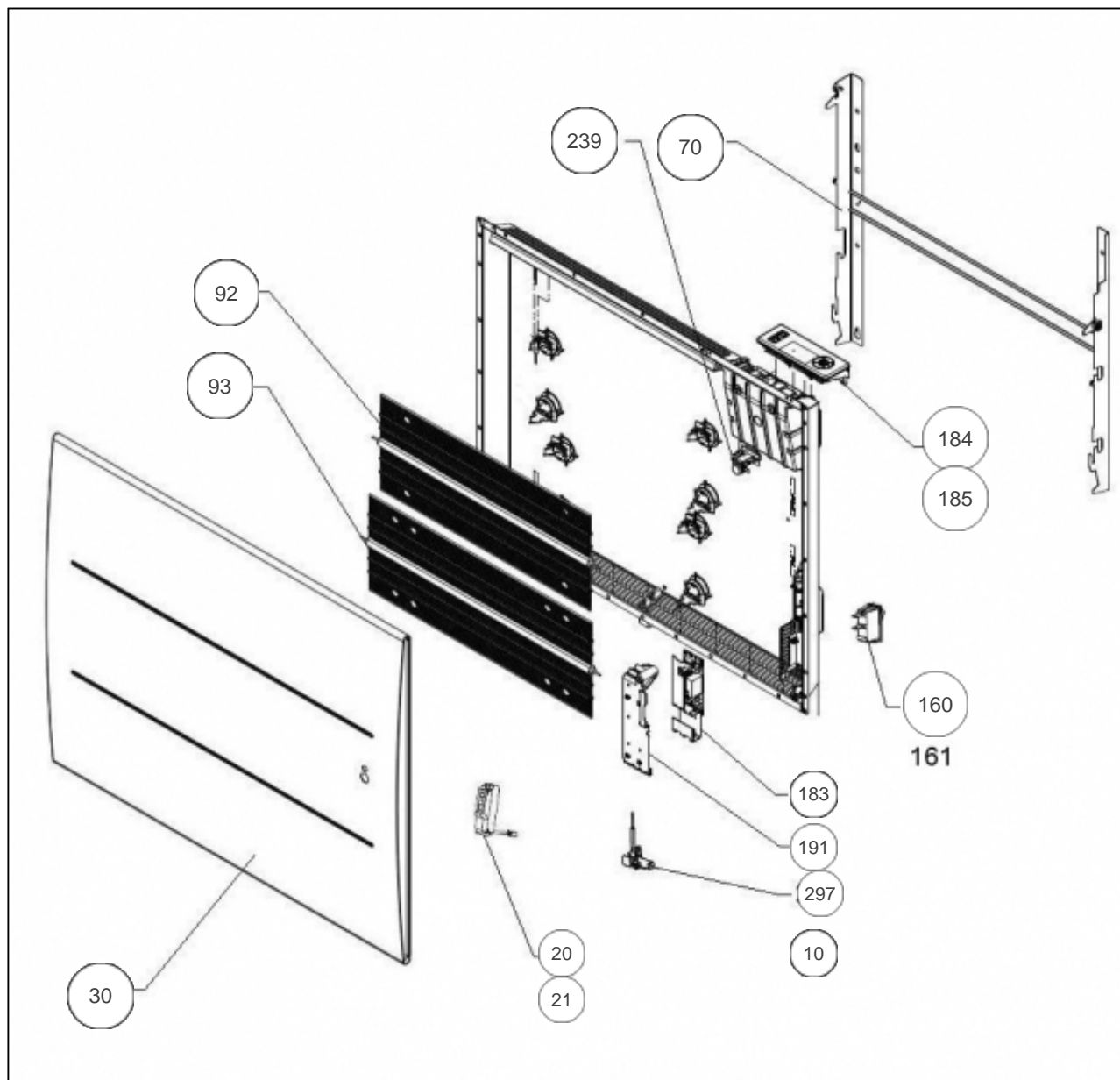
Atlantic Radiateurs & Eau Chaude Sanitaire

Produits

Référence	Nom	Lettre
506368	ONIRIS PI H 1250W ANTH	C

Paramètres

Référence	Puissance (W)	Lettre
506368	1250	C



Références

Repère	Libellé	C
10	ENS. FILERIE RAF3H 750 A 1250W	082149
20	DETECTEUR ABSENCE PRESENCE (DAP 0)	087180
21	SUPPORT DAP ANTHRACITE	098415
30	FACADE ONIRIS H 1250W ANTHRACITE	097681
70	SUPPORT MURAL GRIS H 1250W	098427
92	CORPS DE CHAUFFE SUPERIEUR	086412
93	CORPS DE CHAUFFE INFERIEUR	086413
160	INTERRUPTEUR ET CORDON ALIM 3X1,5 1200MM	082195
183	CARTE DE PUISSANCE 18-60-0393	087281
184	BOITIER COMMANDE DIGITAL GRIS ATLANTIC	087390
185	VOLET ANTHRACITE POUR BOITIER IHM	091426
191	BOITIER PLASTIQUE SEUL CARTE PUISSANCE	091099
239	LIMITEUR DE TEMPERATURE 70 DEG	085048
297	SONDE THERMOSTAT LG 140MM	083042