

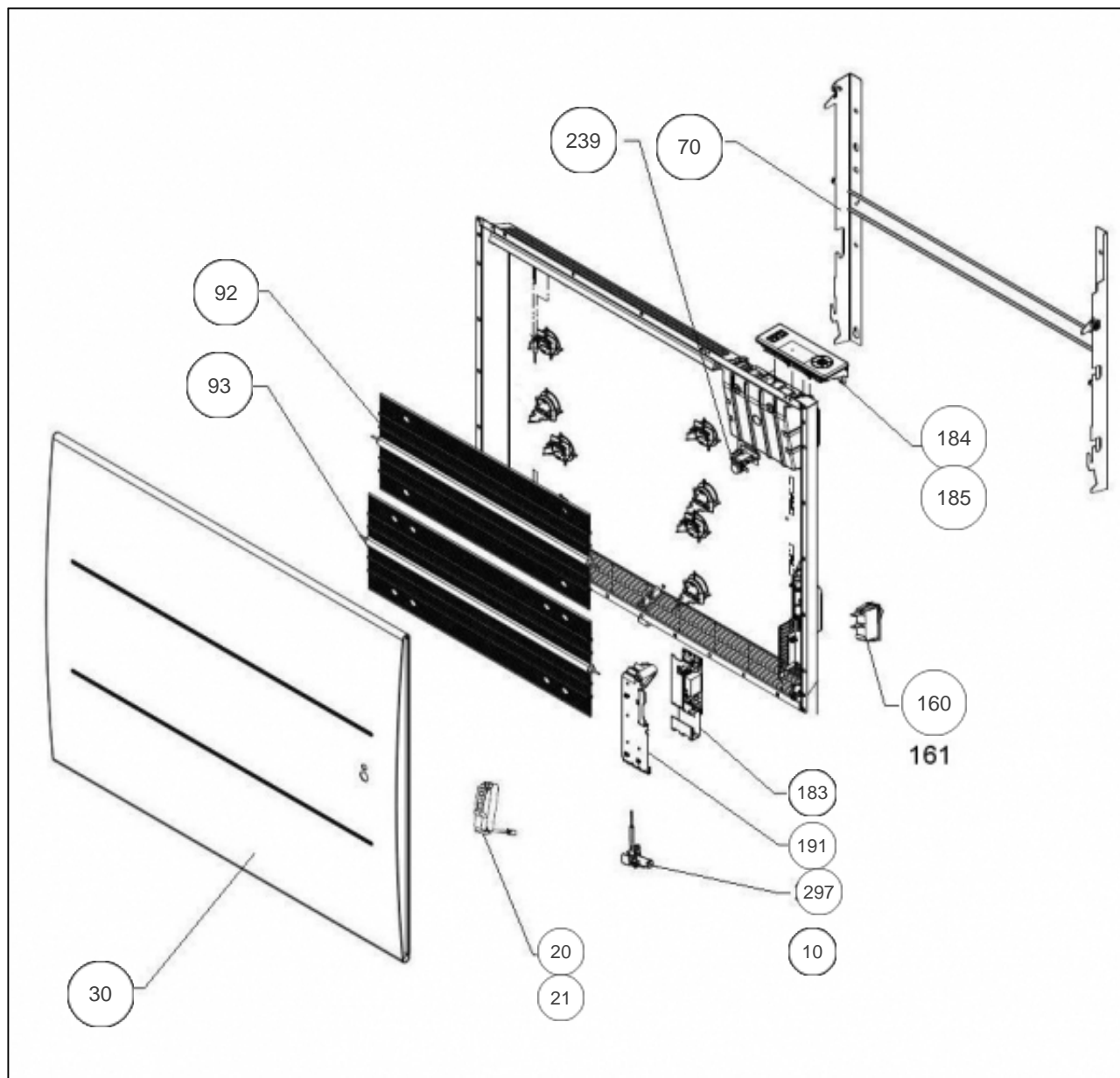
Atlantic Radiateurs & Eau Chaude Sanitaire

Produits

Référence	Nom	Lettre
506268	ONIRIS PI H 1000W ANTH	B

Paramètres

Référence	Puissance (W)	Lettre
506268	1000	B



Références

Repère	Libellé	B
10	ENS. FILERIE RAF3H 750 A 1250W	082149
20	DETECTEUR ABSENCE PRESENCE (DAP 0)	087180
21	SUPPORT DAP ANTHRACITE	098415
30	FACADE ONIRIS H 1000W ANTHRACITE	097680
70	SUPPORT MURAL GRIS H 1000W	098426
92	CORPS DE CHAUFFE SUPERIEUR	086410
93	CORPS DE CHAUFFE INFERIEUR	086411
160	INTERRUPTEUR ET CORDON ALIM 3X1,5 1200MM	082195
183	CARTE DE PUISSANCE 18-60-0392	087280
184	BOITIER COMMANDE DIGITAL GRIS ATLANTIC	087390
185	VOLET ANTHRACITE POUR BOITIER IHM	091426
191	BOITIER PLASTIQUE SEUL CARTE PUISSANCE	091099
239	LIMITEUR DE TEMPERATURE 70 DEG	085048
297	SONDE THERMOSTAT LG 140MM	083042