

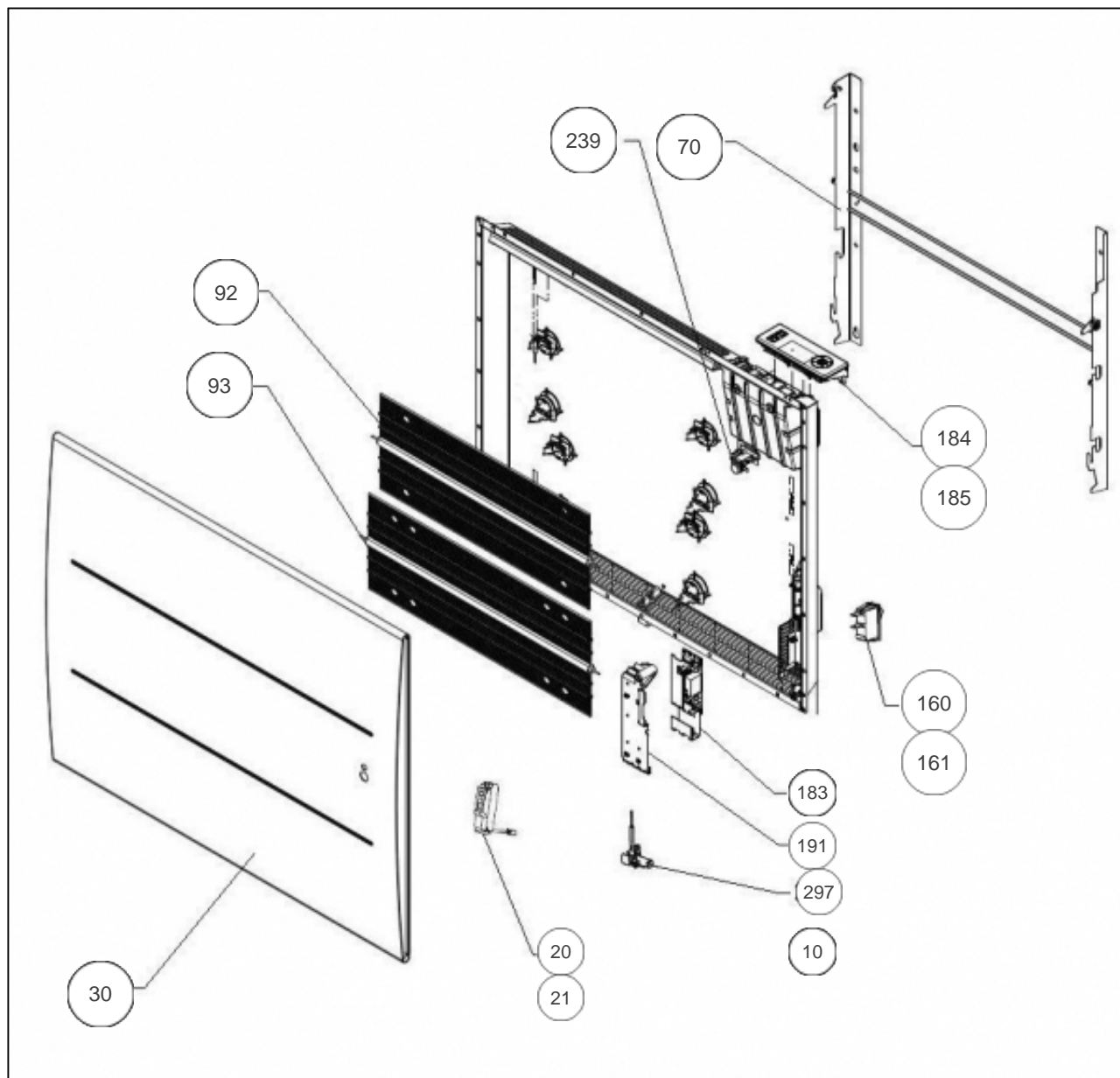
## Atlantic Radiateurs & Eau Chaude Sanitaire

### Produits

| Référence | Nom                   | Lettre |
|-----------|-----------------------|--------|
| 506910    | ONIRIS PI H 1000W BLC | B      |

### Paramètres

| Référence | Puissance (W) | Lettre |
|-----------|---------------|--------|
| 506910    | 1000          | B      |



## Références

| Repère | Libellé  | B      |
|--------|--|--------|
| 10     | ENS. FILERIE RAF3H 750 A 1250W   | 082149 |
| 20     | BOITIER + CELLULE (DAP 0)  | 087180 |
| 21     | SUPPORT CELLULE DETECTION DAP  | 098354 |
| 30     | FACADE +FILM CHAUFFANT ONIRIS PI H 1000W   | 097587 |
| 70     | SUPPORT MURAL BLANC  | 098257 |
| 92     | CORPS DE CHAUFFE SUPERIEUR   | 086410 |
| 93     | CORPS DE CHAUFFE INFERIEUR   | 086411 |
| 160    | INTERRUPTEUR ET CORDON ALIM 3X1,5 1200MM<br><i>depuis/since 14.35</i>                      | 082195 |
| 161    | CORDON ALIMENTATION 3X1,5 LG1200MM<br><i>avant/before 14.35</i><br><i>(non représenté)</i> | 082199 |
| 183    | CARTE DE PUISSANCE 18-60-0392  | 087280 |
| 184    | BOITIER DE COMMANDE DIGITAL ATL  | 087242 |
| 185    | VOLET BOITIER THERMOSTAT DIGITAL PACK 3  | 091338 |
| 191    | BOITIER PLASTIQUE SEUL CARTE PUISSANCE   | 091099 |
| 239    | LIMITEUR DE TEMPERATURE 70 DEG   | 085048 |
| 297    | SONDE THERMOSTAT LG 140MM  | 083042 |