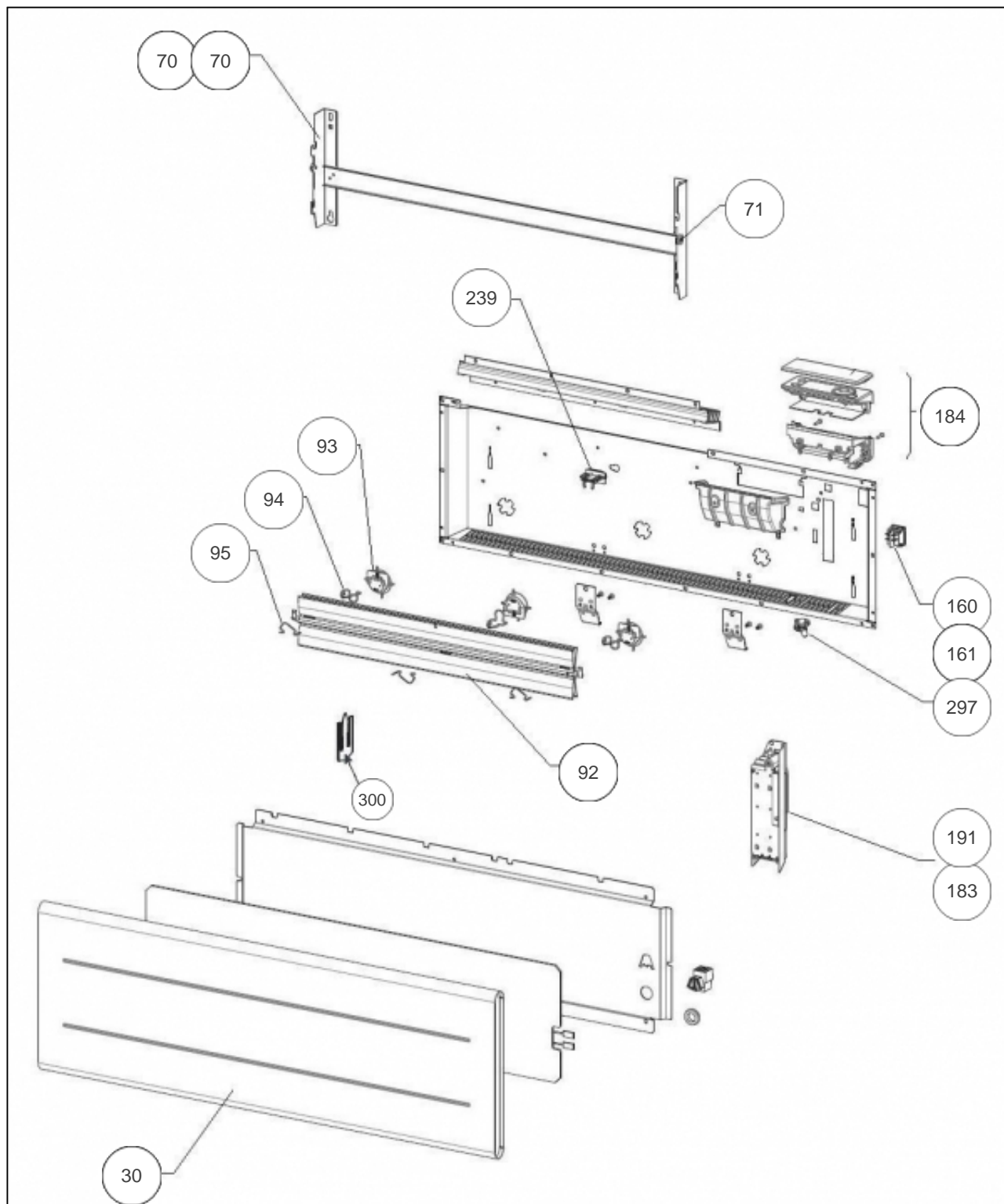

Atlantic Radiateurs & Eau Chaude Sanitaire

Produits

Référence	Nom	Lettre
602344	ONIRIS CONNECTE PLI 1500W GRIS	C

Paramètres

Référence	Puissance (W)	Couleur	Hauteur*Largeur*Prof. (mm)	Poids (kg)	Lettre
602344	1500	Gris Anthracite (pas de R/	300 * 1550 * 110	14	C



Références

Repère	Libellé	C
30	FACADE + FILM CHAUFFANT 1500W GRIS	097708
70	SUPPORT MURAL GRIS 1500W PL <i>avant/before 17.08</i>	098450
70	SUPPORT MURAL GRIS 1500W PL <i>depuis/since 17.08</i>	098556
71	VERROU NOIR POUR SUPPORT MURAL	098451
92	CORPS DE CHAUFFE ALU 750W (COEF.1)	086480
93	ENTRETOISE FIL CORPS DE CHAUFFE	094160
94	SUPPORT FIL CORPS DE CHAUFFE	094159
95	CLIP VEROUILLAGE CDC	094161
160	CORDON ALIMENTATION NOIR + INTERRUPTEUR	083247
161	FAISCEAU ELECTRIQUE 1500W	083245
183	CARTE DE PUISSANCE U0-53-2703	087374
184	BOITIER COMMANDE DIGITAL I2G PROG171	088150
191	BOITIER DE PUISS. SANS CARTE + COUV NOIR	091435
239	LIMITEUR 130C BLEU CLAIR	085141
297	NAPPE LIAISON IHM LG190 + SONDE	083246
300	SUPPORT POUR ELEMENT BLINDE	093195