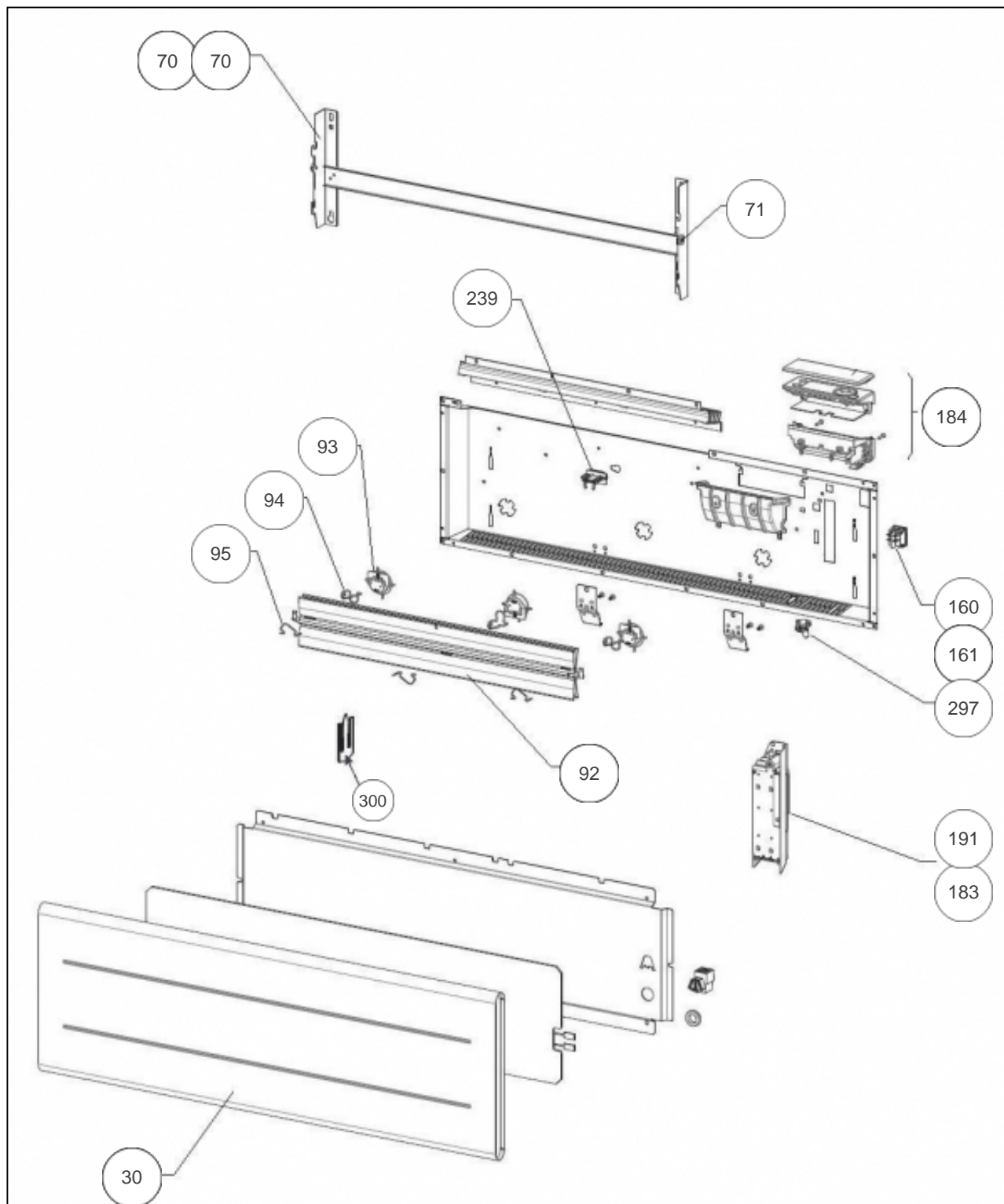

Atlantic Radiateurs & Eau Chaude Sanitaire

Produits

Référence	Nom	Lettre
602244	ONIRIS CONNECTE PLI 1000W GRIS	B

Paramètres

Référence	Puissance (W)	Couleur	Hauteur*Largeur*Prof. (mm)	Poids (kg)	Lettre
602244	1000	Gris Anthracite (pas de R/	300 * 1040 * 110	9	B



Références

Repère	Libellé	B
30	FACADE + FILM CHAUFFANT 1000W GRIS	097707
70	SUPPORT MURAL GRIS 1000W PL <i>avant/before 17.08</i>	098449
70	SUPPORT MURAL GRIS 1000W PL <i>depuis/since 17.08</i>	098555
71	VERROU NOIR POUR SUPPORT MURAL	098451
92	CORPS DE CHAUFFE ALU 1000W	086481
93	ENTRETOISE FIL CORPS DE CHAUFFE	094160
94	SUPPORT FIL CORPS DE CHAUFFE	094159
95	CLIP VEROUILLAGE CDC	094161
160	CORDON ALIMENTATION NOIR + INTERRUPTEUR	083247
161	FAISCEAU ELECTRIQUE 1000W	083244
183	CARTE DE PUISSANCE U0-53-2703	087374
184	BOITIER COMMANDE DIGITAL I2G PROG170	088149
191	BOITIER DE PUISS. SANS CARTE + COUV NOIR	091435
239	LIMITEUR 130C BLEU CLAIR	085141
297	NAPPE LIAISON IHM LG190 + SONDE	083246
300	SUPPORT POUR ELEMENT BLINDE	093195