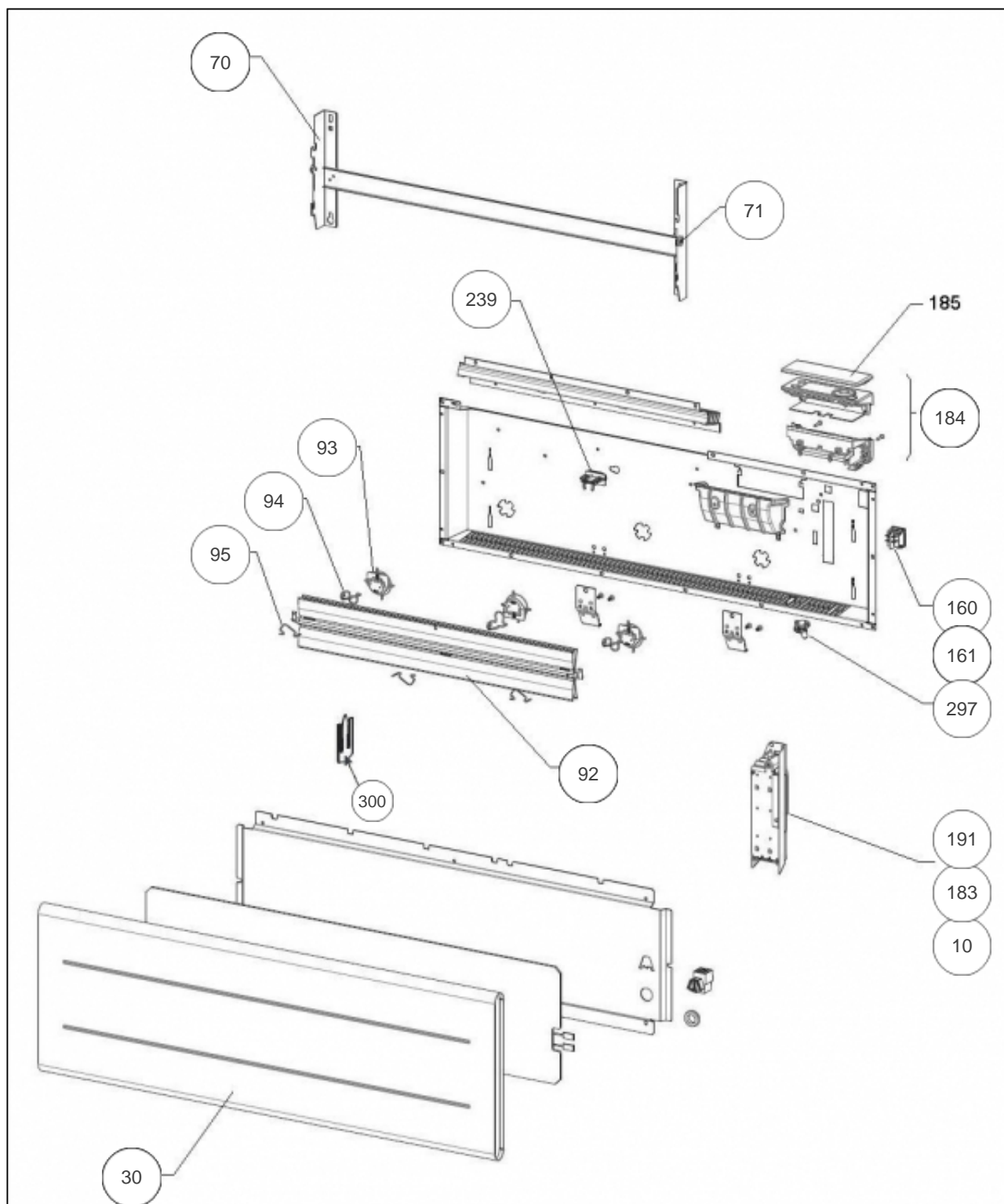

Atlantic Radiateurs & Eau Chaude Sanitaire

Produits

Référence	Nom	Lettre
503922	ONIRIS CONNECTE PLI 1500W GRIS ETOILE	C

Paramètres

Référence	Puissance (W)	Couleur	Hauteur*Largeur*Prof. (mm)	Poids (kg)	Lettre
503922	1500	Gris étoilé (2100, ce n'est pas un	300 * 1550 * 110	14	C



Références

Repère	Libellé	C
10	NAPPE LIAISON IHM LG190 + SONDE	083246
30	FACADE 1500W BAS GRIS ETOILE	097888
70	SUPPORT MURAL NOIR 1400W B + VER.	098788
71	VERROU NOIR POUR SUPPORT MURAL	098451
92	CORPS DE CHAUFFE ALU 750W (COEF.1)	086480
93	ENTRETOISE FIL CORPS DE CHAUFFE	094160
94	SUPPORT FIL CORPS DE CHAUFFE	094159
95	CLIP VEROUILLAGE CDC	094161
160	CORDON ALIMENTATION NOIR + INTERRUPTEUR	083247
161	FAISCEAU ELECTRIQUE 1500W	083245
183	CARTE DE PUISSANCE U0-53-2703	087374
184	BOITIER COMMANDE DIGITAL I2G PROG171	088150
191	BOITIER DE PUISS. SANS CARTE + COUV NOIR	091435
239	LIMITEUR DE TEMPERATURE 130DEG	085099
297	SONDE THERMOSTAT LG240MM	083055
300	SUPPORT POUR ELEMENT BLINDE	093195