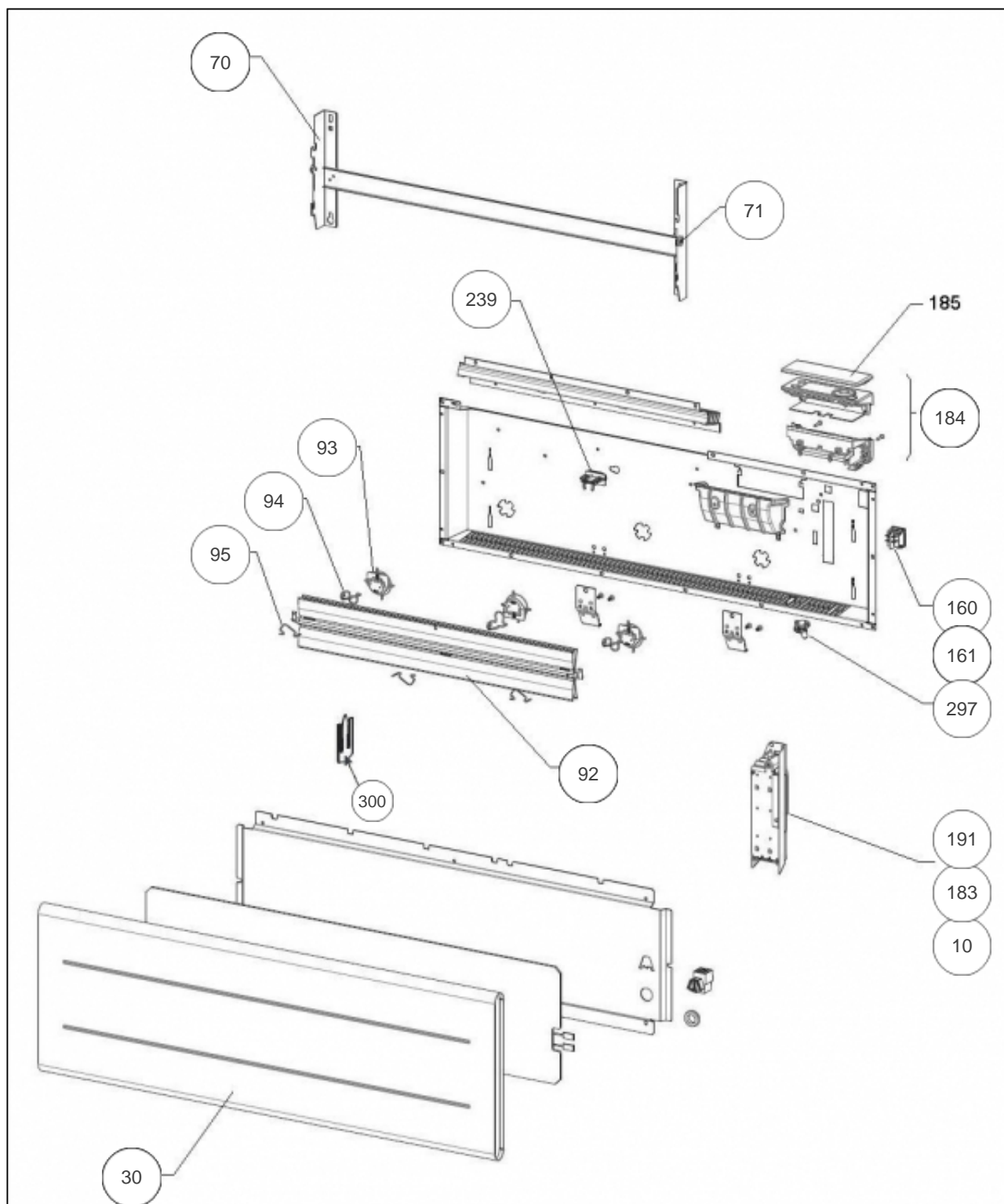

Atlantic Radiateurs & Eau Chaude Sanitaire

Produits

Référence	Nom	Lettre
503921	ONIRIS CONNECTE PLI 1000W GRIS ETOILE	B

Paramètres

Référence	Puissance (W)	Couleur	Hauteur*Largeur*Prof. (mm)	Poids (kg)	Lettre
503921	1000	Gris étoilé (2100, ce n'est pas un	300 * 1040 * 110	9	B



Références

Repère	Libellé	B
10	NAPPE LIAISON IHM LG190 + SONDE	083246
30	FACADE 1000W BAS GRIS ETOILE	097887
70	SUPPORT MURAL NOIR 1000W B + VER.	098787
71	VERROU NOIR POUR SUPPORT MURAL	098451
92	CORPS DE CHAUFFE ALU 1000W	086481
93	ENTRETOISE FIL CORPS DE CHAUFFE	094160
94	SUPPORT FIL CORPS DE CHAUFFE	094159
95	CLIP VEROUILLAGE CDC	094161
160	CORDON ALIMENTATION NOIR + INTERRUPTEUR	083247
161	FAISCEAU ELECTRIQUE 1000W	083244
183	CARTE DE PUISSANCE U0-53-2703	087374
184	BOITIER COMMANDE DIGITAL I2G PROG170	088149
191	BOITIER DE PUISS. SANS CARTE + COUV NOIR	091435
239	LIMITEUR DE TEMPERATURE 130DEG	085099
297	SONDE THERMOSTAT LG240MM	083055
300	SUPPORT POUR ELEMENT BLINDE	093195