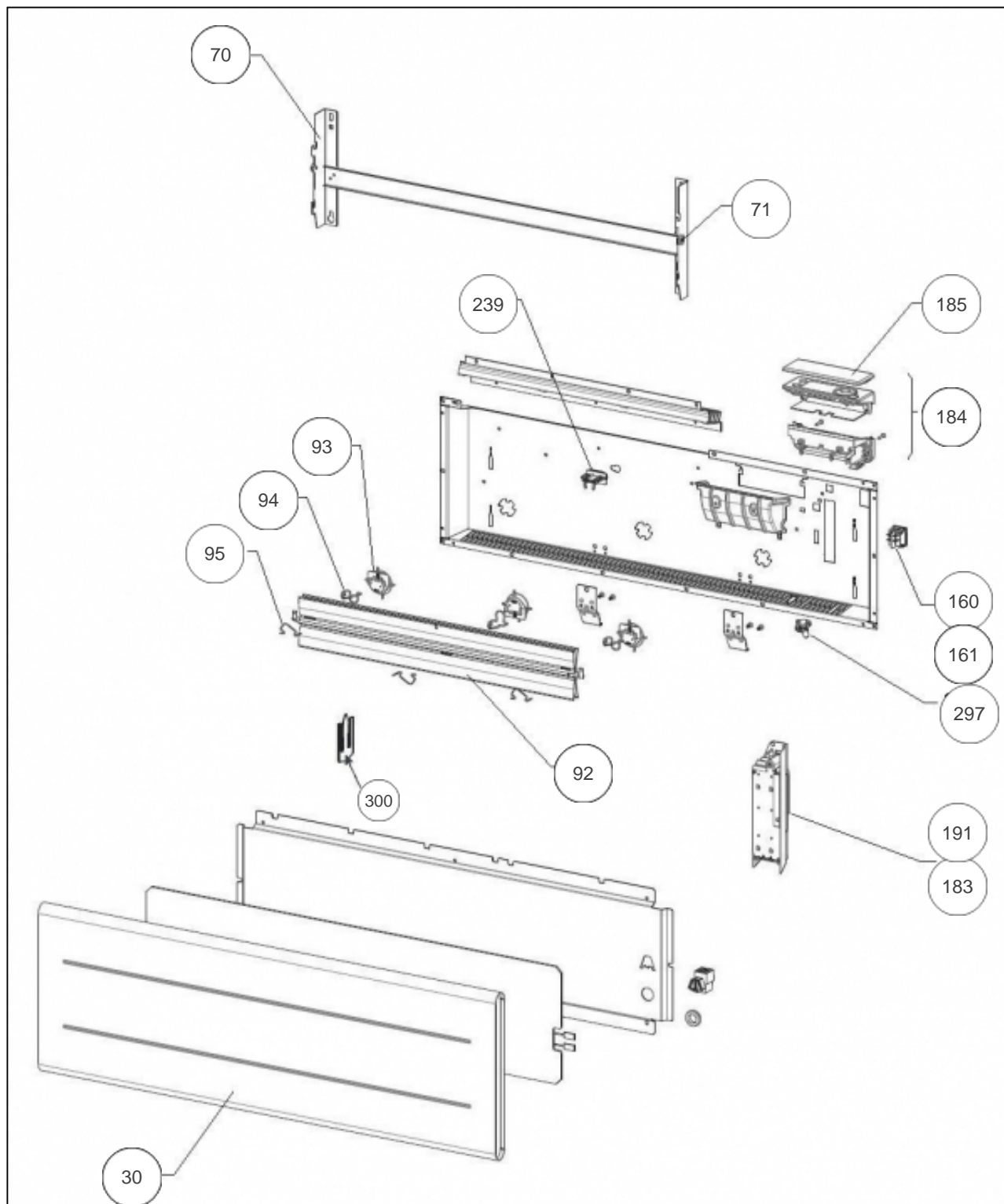

Atlantic Radiateurs & Eau Chaude Sanitaire

Produits

Référence	Nom	Lettre
602107	ONIRIS CONNECTE PLI 0750W BLC	A

Paramètres

Référence	Puissance (W)	Couleur	Hauteur*Largeur*Prof. (n	Poids (kg)	Lettre
602107	750	Blanc (RAL 9016)	300 * 890 * 110	8	A



Références

Repère	Libellé	A
30	FACADE + FILM CHAUFFANT 750W BLC	097700
70	SUPPORT MURAL BLC 750W PL <i>avant/before 17.08</i>	098442
71	VERROU POUR SUPPORT MURAL	098356
92	CORPS DE CHAUFFE ALU 750W	086480
93	ENTRETOISE FIL CORPS DE CHAUFFE	094160
94	SUPPORT FIL CORPS DE CHAUFFE	094159
95	CLIP VEROUILLAGE CDC	094161
160	CORDON ALIMENTATION + INTERRUPTEUR	083242
161	FAISCEAU ELECTRIQUE 750W	083243
183	CARTE DE PUISSANCE U0-53-2703	087374
184	BOITIER COMMANDE DIGITAL I2G PROG169	088142
185	VOLET SEUL POUR BOITIER DIGITAL I2G	091465
191	BOITIER DE PUISSANCE SANS CARTE + COUVER	091424
239	LIMITEUR DE TEMPERATURE 130DEG	085099
297	NAPPE LIAISON IHM LG190 + SONDE	083246
300	SUPPORT POUR ELEMENT BLINDE	093195