

---

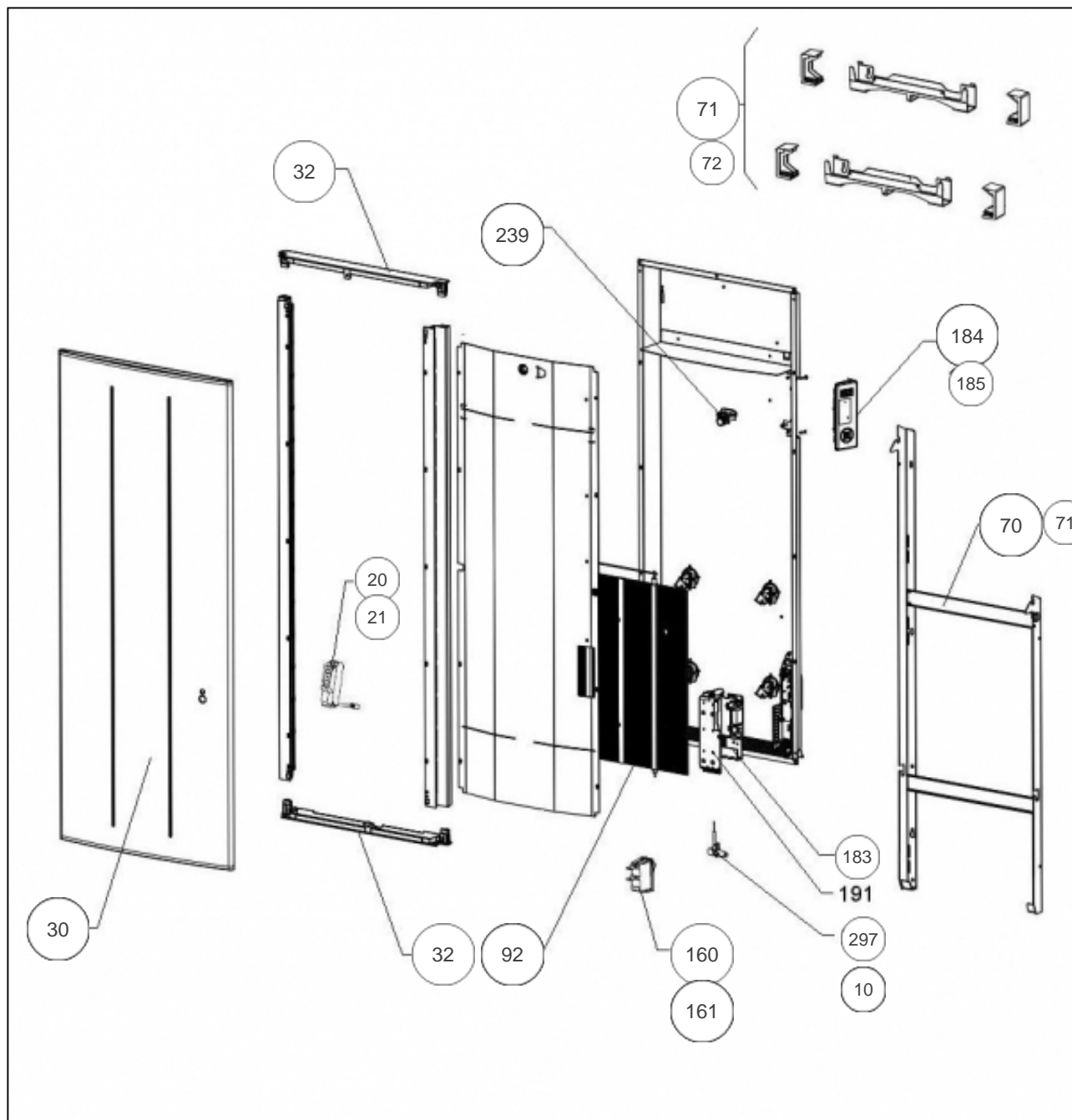
## Atlantic Radiateurs & Eau Chaude Sanitaire

### Produits

Référence	Nom	Lettre
518810	ONIRIS PI CONNECTE V 1000W BLC	A

### Paramètres

Référence	Puissance (W)	Couleur	Hauteur*Largeur*Prof. (n	Poids (kg)	Lettre
518810	1000	Blanc (RAL 9016)	1120 * 470 * 149	17	A



## Références

Repère	Libellé	A
10	LIAISON IHM / DAP	082385
20	BOITIER + CELLULE (DAP 0)	087180
21	SUPPORT CELLULE DETECTION DAP	098354
30	FACADE +FILM CHAUFFANT ONIRIS PI V 1000W	097594
32	JOUE ARRIERE RAF3V	093145
70	SUPPORT MURAL V 1000W <i>Avant-before 19.30</i>	098318
71	KIT SUPPORT MURAL + CACHES RAL9016 <i>Depuis-since 19.30</i>	098807
71	VERROU (X1) POUR SUPPORT MURAL	098432
72	PATTES DE MAINTIEN SUPPORT MURAL + VIS	098841
92	CORPS DE CHAUFFE V 1000W	086418
160	INTERRUPTEUR + CORDON ALIMENTATION	082259
161	FAISCEAU ELECTRIQUE SANS SONDE	082388
183	CARTE DE PUISSANCE U0-53-2703	087374
184	BOITIER COMMANDE DIGITAL I2G PROG163	088128
185	VOLET SEUL POUR BOITIER DIGITAL I2G	091465
239	LIMITEUR DE TEMPERATURE 130DEG	085099
297	SONDE THERMOSTAT LG240MM	083055