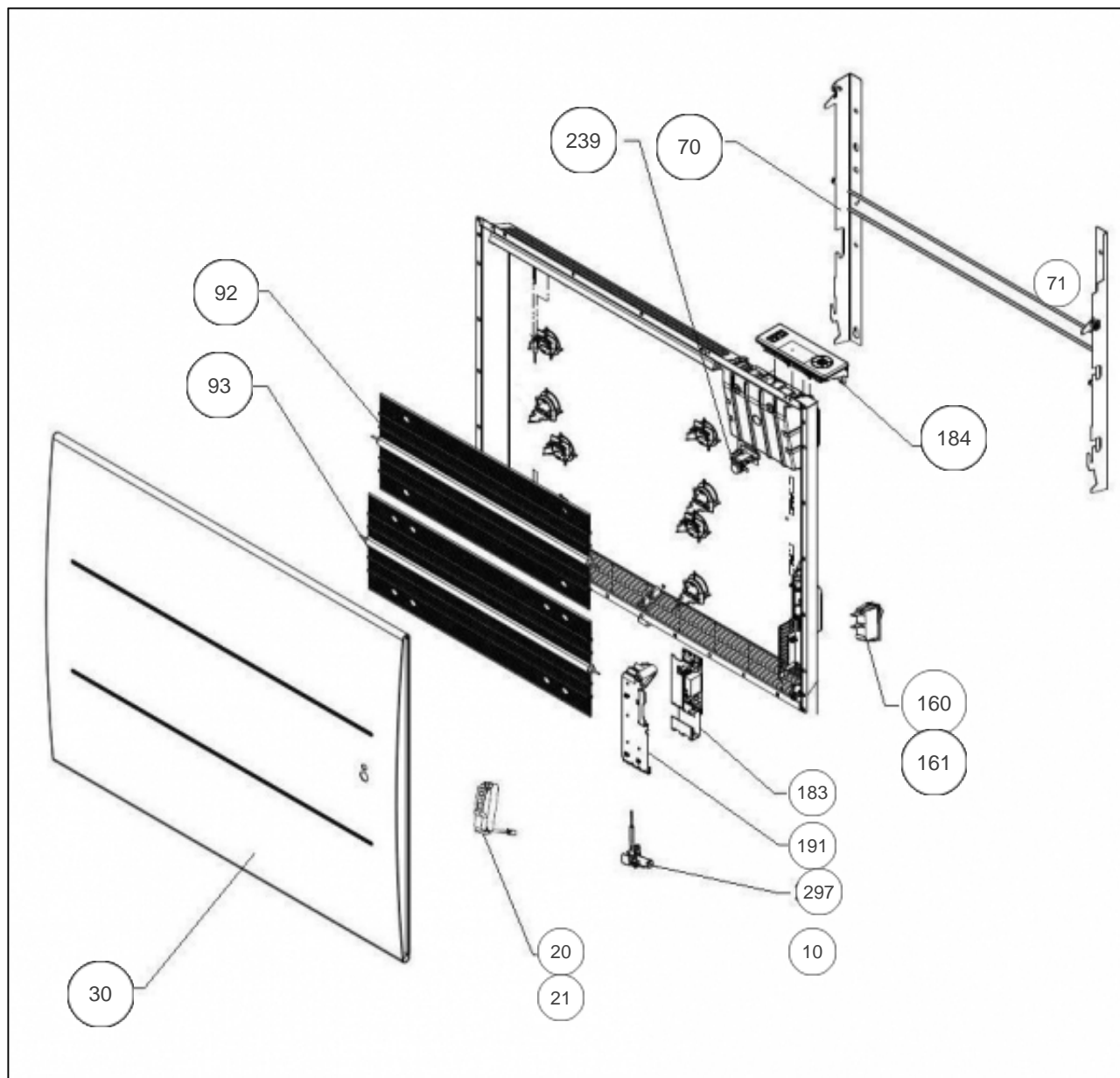

Atlantic Radiateurs & Eau Chaude Sanitaire

Produits

Référence	Nom	Lettre
503544	ONIRIS PI CONNECTE H 2000W GRIS	E

Paramètres

Référence	Puissance (W)	Couleur	Hauteur*Largeur*Prof. (n	Poids (kg)	Lettre
503544	2000	Gris Anthracite (pas de R/	615 * 1205 * 110	20,4	E



Références

Repère	Libellé	E
10	FIL LIAISON RESISTANCES LG 228MM	082384
20	BOITIER + CELLULE (DAP 0)	087180
21	SUPPORT DAP ANTHRACITE	098415
30	FACADE ONIRIS H 2000W ANTHRACITE	097715
70	SUPPORT MURAL GRIS H 2000W	098429
71	VERROU NOIR POUR SUPPORT MURAL	098451
92	CORPS DE CHAUFFE SUPERIEUR	086416
93	CORPS DE CHAUFFE INFERIEUR	086417
160	CORDON ALIMENTATION NOIR + INTERRUPTEUR	083247
161	FAISCEAU ELECTRIQUE SANS SONDE	082393
183	CARTE DE PUISSANCE U0-53-2703	087374
184	BOITIER COMMANDE DIGITAL I2G PROG159	088135
191	BOITIER DE PUISS. SANS CARTE + COUVERCLE	091436
239	LIMITEUR DE TEMPERATURE 115 C	699925
297	SONDE THERMOSTAT LG240MM	083055