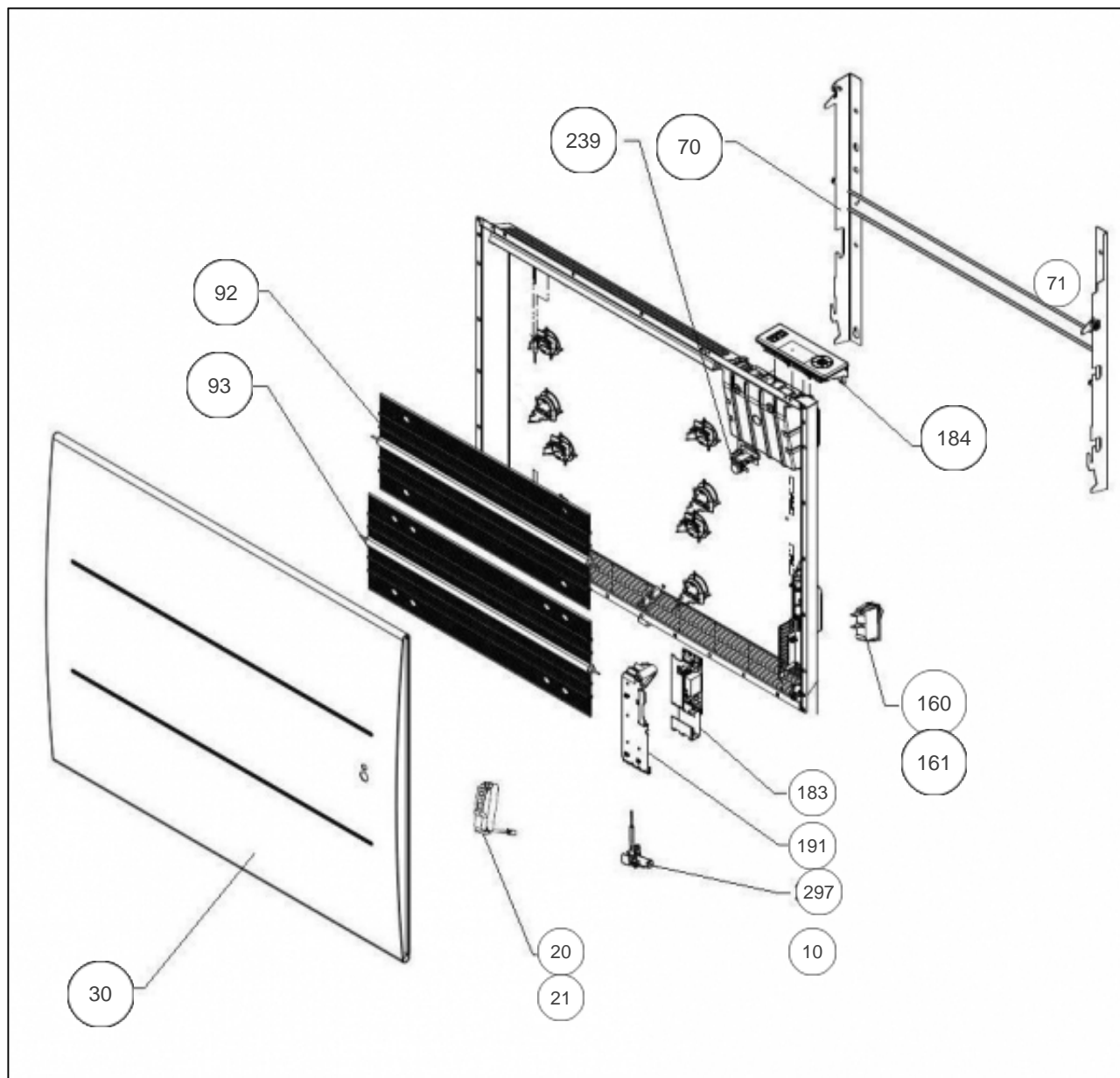

Atlantic Radiateurs & Eau Chaude Sanitaire

Produits

| Référence | Nom | Lettre |
|-----------|---------------------------------|--------|
| 503444 | ONIRIS PI CONNECTE H 1500W GRIS | D |

Paramètres

| Référence | Puissance (W) | Couleur | Hauteur*Largeur*Prof. (mm) | Poids (kg) | Lettre |
|-----------|---------------|----------------------------|----------------------------|------------|--------|
| 503444 | 1500 | Gris Anthracite (pas de R/ | 615 * 1058 * 110 | 18 | D |



Références

| Repère | Libellé | D |
|--------|--|--------|
| 10 | FIL LIAISON RESISTANCES LG 228MM | 082384 |
| 20 | DETECTEUR ABSENCE PRESENCE (DAP 0) | 087180 |
| 21 | SUPPORT DAP ANTHRACITE | 098415 |
| 30 | FACADE ONIRIS H 1500W ANTHRACITE | 097714 |
| 70 | SUPPORT MURAL GRIS H 1500W | 098428 |
| 71 | VERROU NOIR POUR SUPPORT MURAL | 098451 |
| 92 | CORPS DE CHAUFFE SUPERIEUR | 086414 |
| 93 | CORPS DE CHAUFFE INFERIEUR | 086415 |
| 160 | CORDON ALIMENTATION NOIR + INTERRUPTEUR | 083247 |
| 161 | FAISCEAU ELECTRIQUE SANS SONDE | 082392 |
| 183 | CARTE DE PUISSANCE U0-53-2703 | 087374 |
| 184 | BOITIER COMMANDE DIGITAL I2G PROG158 | 088134 |
| 191 | BOITIER DE PUISS. SANS CARTE + COUVERCLE | 091436 |
| 239 | LIMITEUR DE TEMPERATURE 70 DEG | 085048 |
| 297 | SONDE THERMOSTAT LG240MM | 083055 |