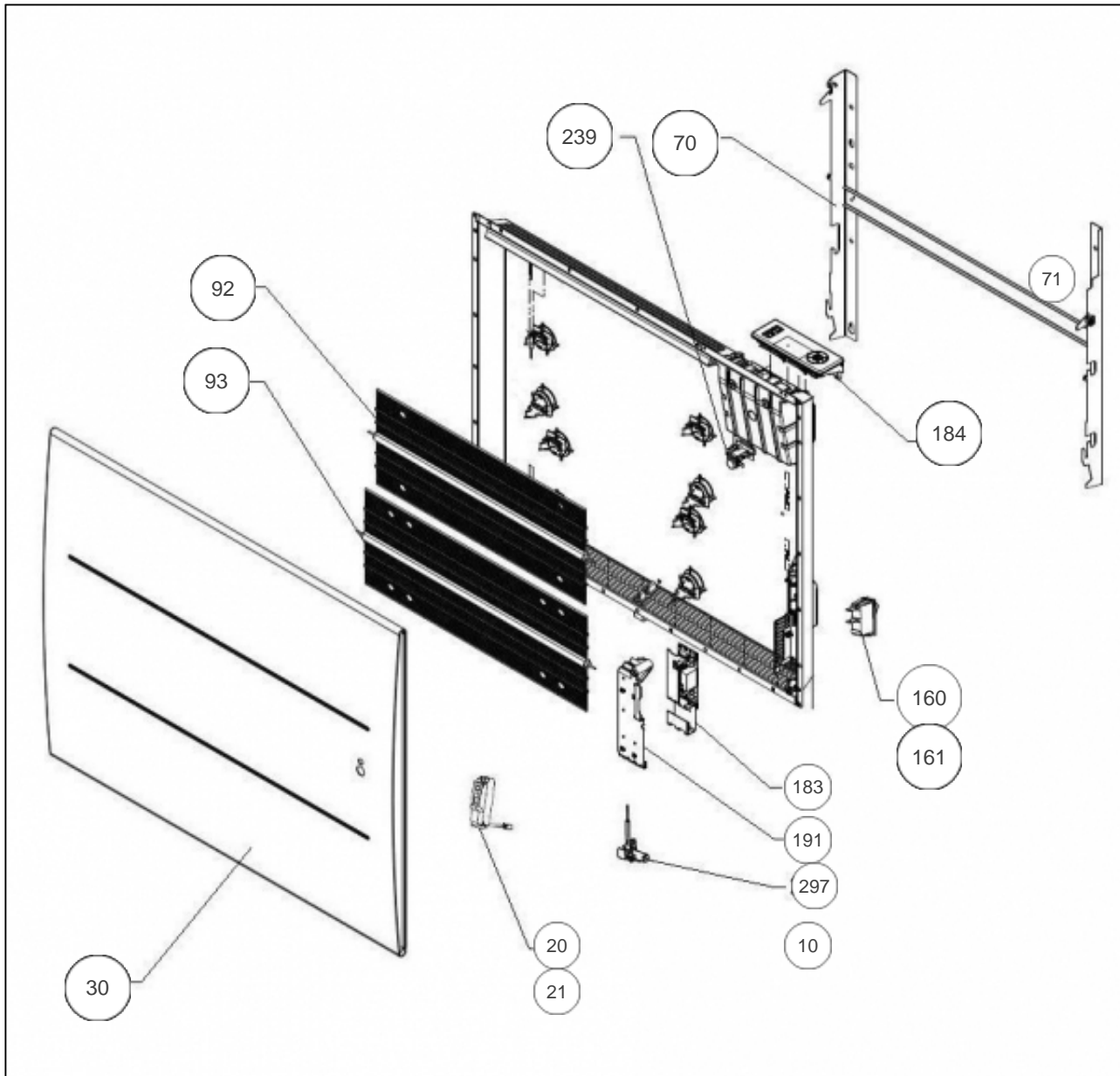

Atlantic Radiateurs & Eau Chaude Sanitaire

Produits

Référence	Nom	Lettre
503911	ONIRIS PI CONNECTE H 1250W GRIS ETOILE	C

Paramètres

Référence	Puissance (W)	Couleur	Hauteur*Largeur*Prof. (mm)	Poids (kg)	Lettre
503911	1250	Gris Etoilé (2100, ce n'est pas l	615 * 909 * 110	15,4	C



Références

Repère	Libellé	C
10	FIL LIAISON RESISTANCES LG 228MM	082384
20	BOITIER + CELLULE (DAP 0)	087180
21	SUPPORT DAP ANTHRACITE	098415
30	FACADE 1250W H GRIS ETOILE	097883
70	SUPPORT MURAL NOIR 2100 1250W H + VER.	098783
71	VERROU NOIR POUR SUPPORT MURAL	098451
92	CORPS DE CHAUFFE SUPERIEUR	086412
93	CORPS DE CHAUFFE INFERIEUR	086413
160	CORDON ALIMENTATION NOIR + INTERRUPTEUR	083247
161	FAISCEAU ELECTRIQUE SANS SONDE	082392
183	CARTE DE PUISSANCE U0-53-2703	087374
184	BOITIER COMMANDE DIGITAL I2G PROG157	088133
191	BOITIER DE PUISS. SANS CARTE + COUVERCLE	091436
239	LIMITEUR DE TEMPERATURE 70 DEG	085048
297	SONDE THERMOSTAT LG240MM	083055