

---

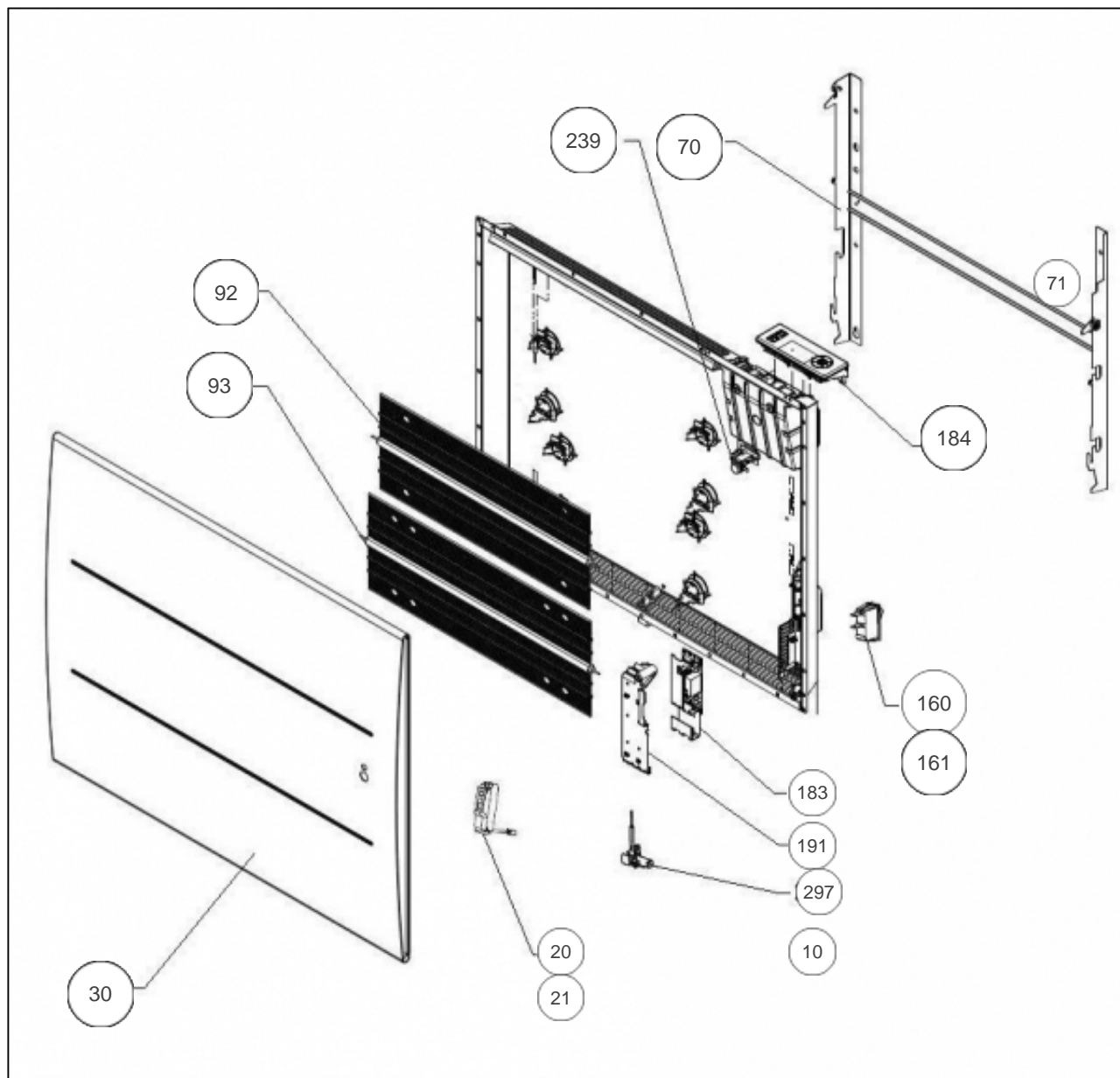
## Atlantic Radiateurs & Eau Chaude Sanitaire

### Produits

Référence	Nom	Lettre
503909	ONIRIS PI CONNECTE H 1000W GRIS ETOILE	B

### Paramètres

Référence	Puissance (W)	Couleur	Hauteur*Largeur*Prof. (mm)	Poids (kg)	Lettre
503909	1000	Gris Etoilé (2100, ce n'est pas l	615 * 761 * 110	13	B



## Références

Repère	Libellé	B
10	FIL LIAISON RESISTANCES LG 228MM	082384
20	BOITIER + CELLULE (DAP 0)	087180
21	SUPPORT DAP ANTHRACITE	098415
30	FACADE 1000W H GRIS ETOILE	097882
70	SUPPORT MURAL NOIR 2100 1000W H + VER.	098782
71	VERROU NOIR POUR SUPPORT MURAL	098451
92	CORPS DE CHAUFFE SUPERIEUR	086410
93	CORPS DE CHAUFFE INFERIEUR	086411
160	CORDON ALIMENTATION NOIR + INTERRUPTEUR	083247
161	FAISCEAU ELECTRIQUE SANS SONDE	082392
183	CARTE DE PUISSANCE U0-53-2703	087374
184	BOITIER COMMANDE DIGITAL I2G PROG156	088132
191	BOITIER DE PUISS. SANS CARTE + COUVERCLE	091436
239	LIMITEUR DE TEMPERATURE 70 DEG	085048
297	SONDE THERMOSTAT LG240MM	083055