

---

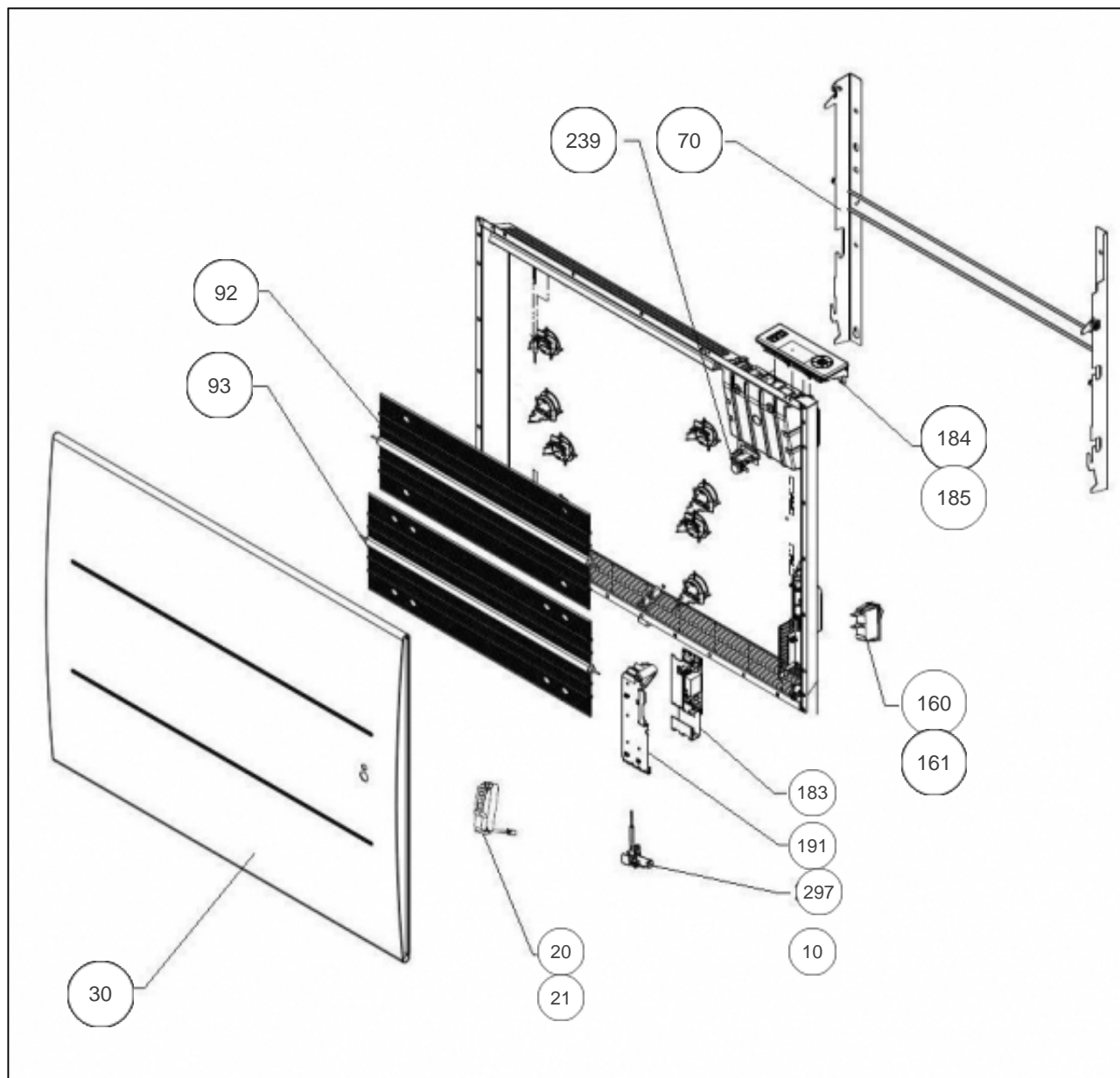
## Atlantic Radiateurs & Eau Chaude Sanitaire

### Produits

Référence	Nom	Lettre
503910	ONIRIS PI CONNECTE H 1000W BLC	B

### Paramètres

Référence	Puissance (W)	Couleur	Hauteur*Largeur*Prof. (n	Poids (kg)	Lettre
503910	1000	Blanc (RAL 9016)	615 * 761 * 110	13	B



## Références

Repère	Libellé	B
10	FIL LIAISON RESISTANCES LG 228MM	082384
20	BOITIER + CELLULE (DAP 0)	087180
21	SUPPORT CELLULE DETECTION DAP	098354
30	FACADE +FILM CHAUFFANT ONIRIS PI H 1000W	097587
70	SUPPORT MURAL BLANC	098257
92	CORPS DE CHAUFFE SUPERIEUR	086410
93	CORPS DE CHAUFFE INFERIEUR	086411
160	CORDON ALIMENTATION + INTERRUPTEUR	083242
161	FAISCEAU ELECTRIQUE SANS SONDE	082392
183	CARTE DE PUISSANCE U0-53-2703	087374
184	BOITIER COMMANDE DIGITAL I2G PROG156	088124
185	VOLET SEUL POUR BOITIER DIGITAL I2G	091465
191	BOITIER DE PUISSANCE SANS CARTE + COUVER	091424
239	LIMITEUR DE TEMPERATURE 70 DEG	085048
297	SONDE THERMOSTAT LG240MM	083055