
Atlantic Radiateurs & Eau Chaude Sanitaire

Produits

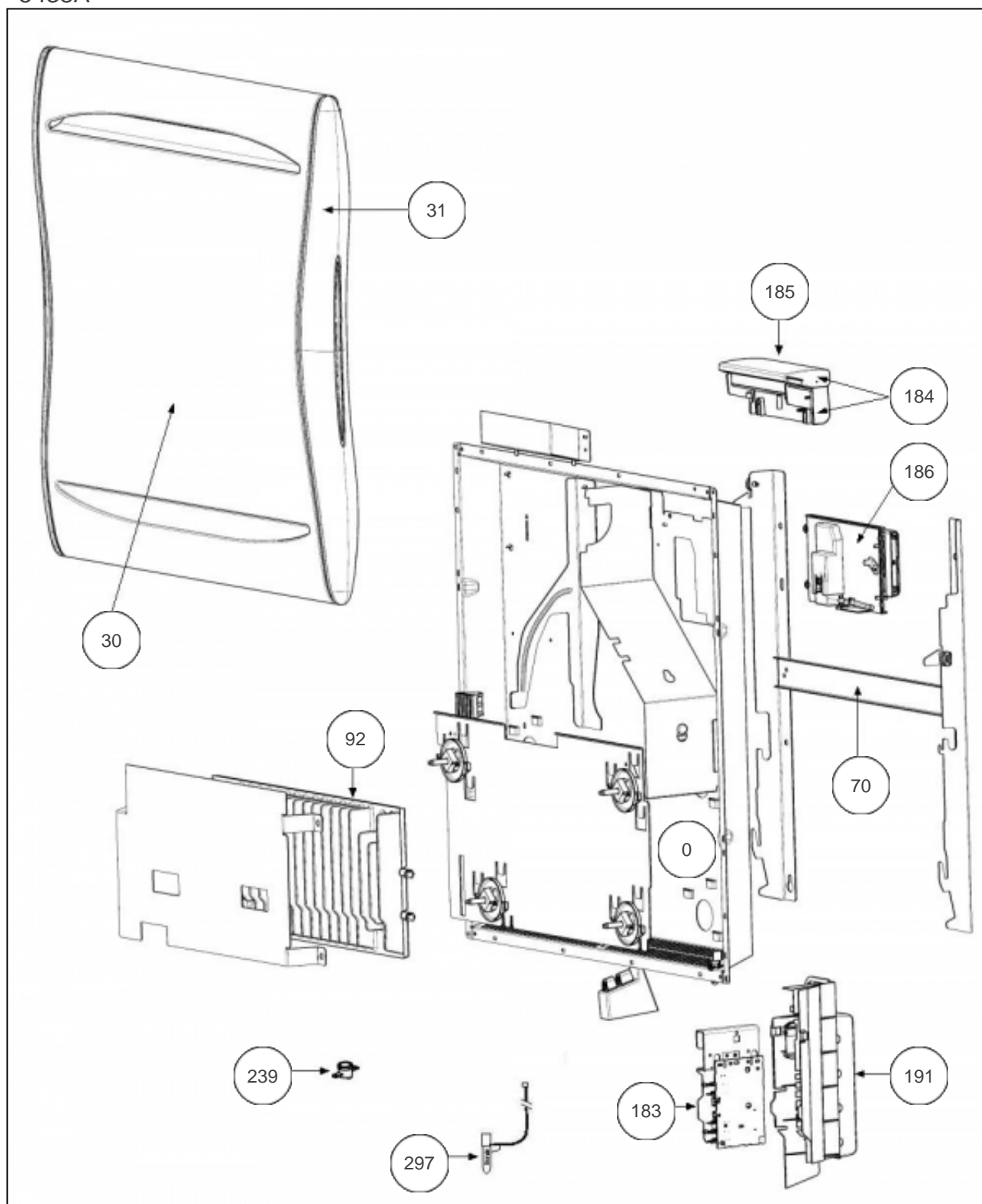
| Référence | Nom | Lettre |
|-----------|--------------|--------|
| 509020 | ALCOVE 2000W | E |

Constructeur No 542

Paramètres

| Référence | Puissance (W) | Couleur | Hauteur*Largeur*Prof. (n | Poids (kg) | Lettre |
|-----------|---------------|------------------|--------------------------|------------|--------|
| 509020 | 2000 | Blanc (RAL 9016) | 615 * 1174 * 138 | 33,8 | E |

5438A



Références

| Repère | Libellé | E |
|--------|--|--------|
| 0 | FAISCEAU ELECTRIQUE RMG2 2000W <i>Non représenté</i> | 081103 |
| 30 | FACADE BLANCHE ALCOVE 2000W + ENJ. | 097410 |
| 31 | ENJOLIVEUR BLANC (RMG2) X2 | 093060 |
| 70 | SUPPORT MURAL BLANC | 098259 |
| 92 | CORPS DE CHAUFFE FONTE 1000W + SUPPORTS <i>COEF.2</i> | 086159 |
| 183 | CARTE DE PUISSANCE RMG2 1500/2000W | 087134 |
| 184 | BOITIER DE COMMANDE RMG2 ATL | 087133 |
| 185 | VOLET BOITIER THERMOSTAT DIGITAL (PACK4) | 091093 |
| 186 | SUPPORT INTERFACE | 091087 |
| 191 | BOITIER PLASTIQUE SEUL CARTE PUISSANCE | 091092 |
| 239 | LIMITEUR DE TEMPERATURE 105 DEGRES | 699924 |
| 297 | SONDE THERMOSTAT | 081100 |