

Atlantic Radiateurs & Eau Chaude Sanitaire

Produits

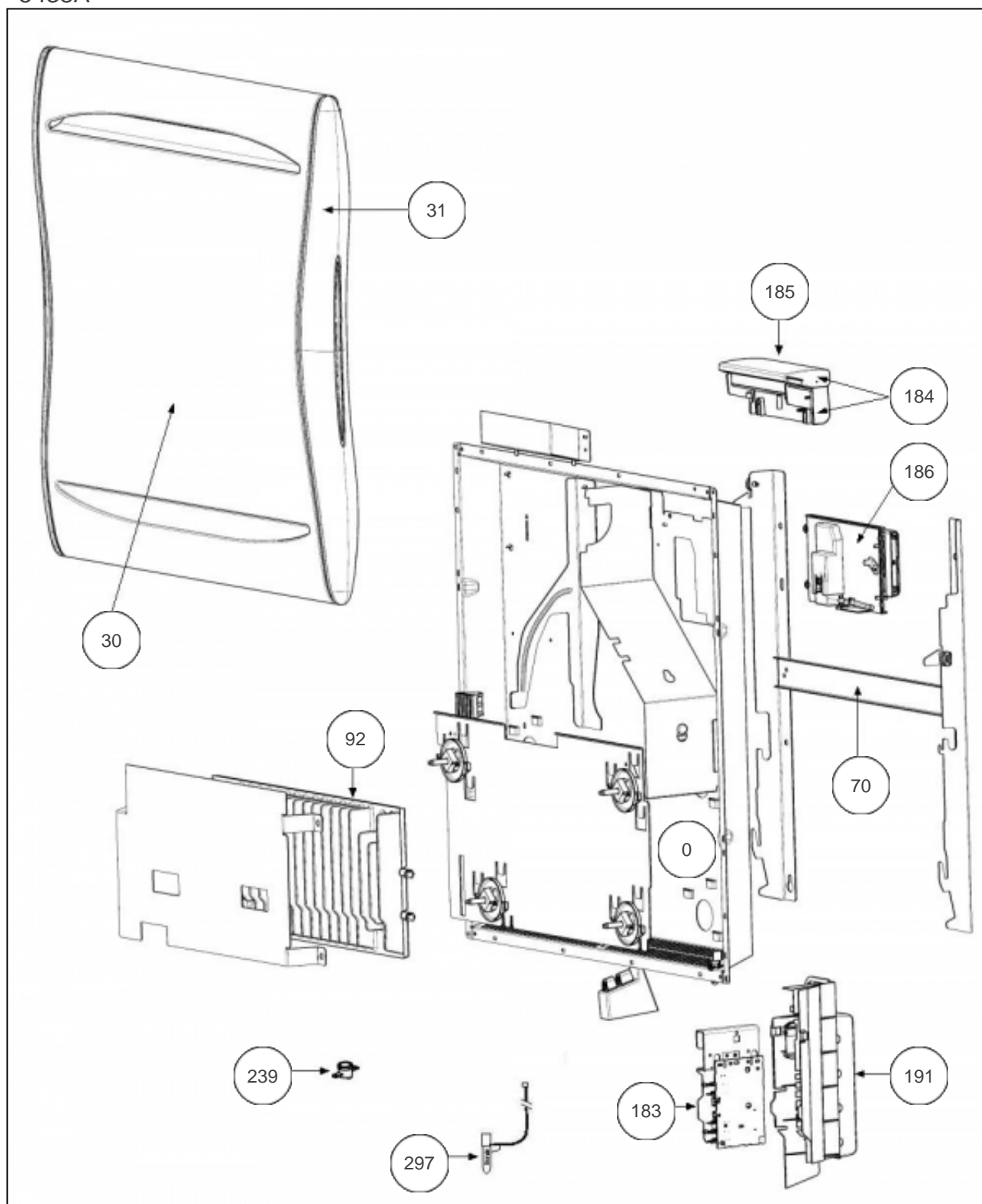
Référence	Nom	Lettre
509015	ALCOVE 1500W	D

Constructeur No 542

Paramètres

Référence	Puissance (W)	Couleur	Hauteur*Largeur*Prof. (n	Poids (kg)	Lettre
509015	1500	Blanc (RAL 9016)	615 * 952 * 138	24,6	D

5438A



Références

Repère	Libellé	D
0	FAISCEAU ELECTRIQUE RMG2 1500W <i>Non représenté</i>	081102
30	FACADE BLANCHE ALCOVE 1500W + ENJ.	097409
31	ENJOLIVEUR BLANC (RMG2) X2	093060
70	SUPPORT MURAL BLANC + VERROUS	098258
92	CORPS DE CHAUFFE FONTE 750W + SUPPORTS <i>COEF.2</i>	086158
183	CARTE DE PUISSANCE RMG2 1500/2000W	087134
184	BOITIER DE COMMANDE RMG2 ATL	087133
185	VOLET BOITIER THERMOSTAT DIGITAL (PACK4)	091093
186	SUPPORT INTERFACE	091087
191	BOITIER PLASTIQUE SEUL CARTE PUISSANCE	091092
239	LIMITEUR DE TEMPERATURE 105 DEGRES	699924
297	SONDE THERMOSTAT	081100