
Atlantic Radiateurs & Eau Chaude Sanitaire

Produits

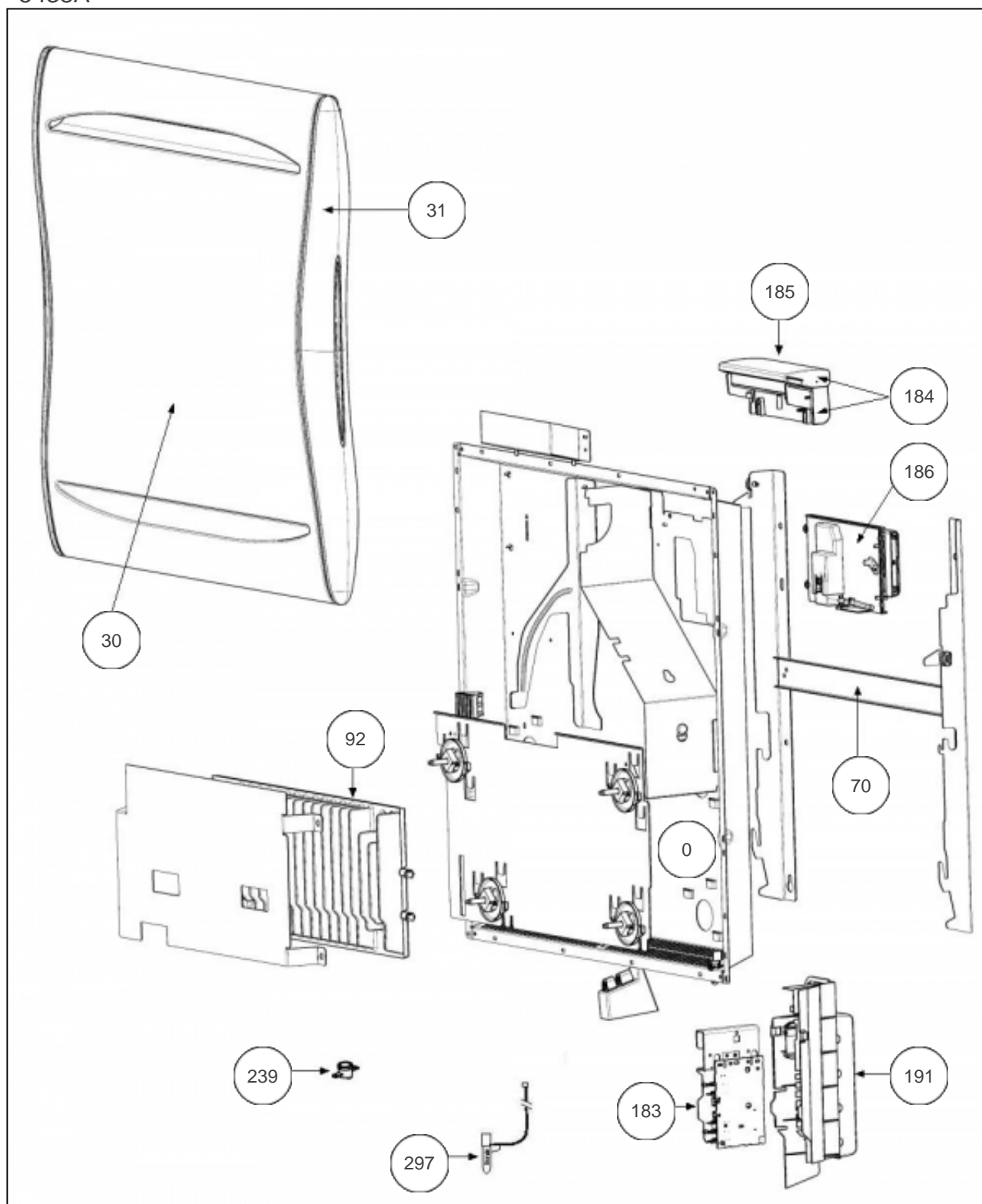
Référence	Nom	Lettre
509012	ALCOVE 1250W	C

Constructeur No 542

Paramètres

Référence	Puissance (W)	Couleur	Hauteur*Largeur*Prof. (n	Poids (kg)	Lettre
509012	1250	Blanc (RAL 9016)	615 * 804 * 138	20,9	C

5438A



Références

Repère	Libellé	C
0	FAISCEAU ELECTRIQUE RMG2 750 A 1250W <i>Non représenté</i>	081101
30	FACADE BLANCHE ALCOVE 1250W + ENJ.	097408
31	ENJOLIVEUR BLANC (RMG2) X2	093060
70	SUPPORT MURAL BLANC	098257
92	CORPS DE CHAUFFE FONTE 1250W + SUPPORTS	086160
183	CARTE DE PUISSANCE RMG2 750 ET 1250W	087132
184	BOITIER DE COMMANDE RMG2 ATL	087133
185	VOLET BOITIER THERMOSTAT DIGITAL (PACK4)	091093
186	SUPPORT INTERFACE	091087
191	BOITIER PLASTIQUE SEUL CARTE PUISSANCE	091092
239	LIMITEUR DE TEMPERATURE 115 C	699925
297	SONDE THERMOSTAT	081100